

ANEXO 03

MODELO DE APRESENTAÇÃO DE PROPOSTA

À

Comissão Permanente de Licitações do Tribunal de Justiça do Estado do Ceará

Ref.: Pregão Eletrônico nº _____

A proposta comercial encontra-se em conformidade com as informações previstas no edital e seus anexos.

1. Identificação do licitante:

- Razão Social:
- CPF/CNPJ e Inscrição Estadual:
- Endereço completo:
- Representante Legal (nome, nacionalidade, estado civil, profissão, RG, CPF, domicílio):
- Telefone, celular, fax, e-mail:
- Banco Brasileiro de Descontos S/A – BRADESCO, agência e nº da conta corrente:

2. Condições Gerais da Proposta:

- A presente proposta é válida por _____ (_____) dias, contados da data de sua emissão.

3. Formação do Preço

ITEM	DESCRIÇÃO	QUANT	UN	R\$/un/mês	TOTAL ANUAL
1	Grupo I – Locação e Manutenção dos veículos (incluídos os custos do carro reserva)	4	veículos		
2	Grupo II – Mão de obra para a execução dos serviços, 24 horas por dia, 7 dias por semana	4	veículos		
VALOR TOTAL		4	UN		

Valor por extenso:



CUSTOS DE MOTORISTAS DO JUIZADO MÓVEL

Taxa de administração

Função de Motorista de veículos a partir de 10 (dez) lugares até 21 (vinte e um) lugares de acordo com a CONVENÇÃO COLETIVA DE TRABALHO 2012/2013; SINDICATO TRABALHADORES TRANSPORTES RODOVI ESTAD CEARA, CNPJ n.07.339.955/0001-17, neste ato representado(a) por seu Presidente, Sr(a). DOMINGO GOMES NETO E SIND DAS EMP LOCADORAS DE VEICULOS AUTOMOTORES D EST CE, CNPJ n.01.414.807/0001-33, neste ato representado(a) por seu Presidente, Sr(a). ALEKSANDRODRIGUES RANGEL;(NÚMERO DE REGISTRO NO MTE: CE001131/2012; DATA DE REGISTRO NO MTE: 27/09/2012; NÚMERO DA SOLICITAÇÃO: MR055725/2012; NÚMERO DO PROCESSO: 46205.017364/2012-75; DATA DO PROTOCOLO: 24/09/2012),

Carga horária semanal	44
Carga horária mensal	220
Salário de a cordo com a Convenção Coletiva de Trabalho;	R\$ 850,00

ID	Descrição	quantidade h/mês	% ou Q	Valor	Subtotal	% adm	Total
1	Horas normais	160	1	R\$ 618,18			
2	Horas noturnas	60	20%	R\$ 278,18	R\$ 896,36%	R\$

3	Total de encargos sociais de acordo com o RELATÓRIO PERCENTUAL DE RETENÇÃO DOS CONTRATOS DE TERCEIRIZAÇÃO - anexo VI, em conformidade a Resolução CNJ Nº 169/2013, como também a Convenção Coletiva de Trabalho.	71,82%	R\$ 643,73	R\$ 896,36	R\$
---	--	--------	------------	------------	-----------

4	Valor do vale transporte por dia trabalhado (-6%)	R\$ / UN	R\$ 2,20	dias uteis	15	2	R\$ 28,91	
5	Vale alimentação da Convenção Coletiva de Trabalho	R\$ / UN	R\$ 10,40	dias uteis	15	1	R\$ 156,00	R\$
6	Cesta básica de acordo com a Convenção Coletiva de Trabalho;	R\$ / UN	R\$ 55,00	R\$ / UN	R\$ 55,00	1	R\$ 55,00	R\$ 239,91

7	Impostos pagos pela empresa referentes a INSS, ISS, PIS CONFINS E CSLL	INSS (11% sobre 30%)	ISS	PIS	CONFINS	CSLL	R\$ 230,51	R\$
		3,30%	5,00%	0,65%	3,00%	1,00%	%

8	Valor total por motorista com todos os encargo calculados						R\$ 2.010,51%
9	valor mensal do grupo 2(mão de obra) para um veículo						R\$ 8.042,04%
10	Valor total do grupo de motoristas para os quatro veículos	Quantidade	16	R\$ 32.168,14			R\$	
11	Valor total do grupo de motoristas para os quatro veículos PARA 12 MESES						R\$ 386.017,69%

OBSERVAÇÃO: São obrigatórios todos os pagamentos decorrentes do regime de turno escolhido pela contratada ou do regime tributário em que se enquadre a contratada, tais como eventuais horas extras, adicionais noturnos e seus reflexos, além de todos os encargos sociais descritos no RELATÓRIO PERCENTUAL DE RETENÇÃO DOS CONTRATOS DE TERCEIRIZAÇÃO (anexo V), e dos percentuais discriminados neste anexo, sempre com estrita observância à convenção coletiva e à CLT.

ENCARGOS PARA RETENÇÃO						
1	Encargos p/ retenção – Resolução nº 169/2013 (FÉRIAS) 8,33% do salário base	8,33%	R\$ 74,67			R\$
2	Encargos p/ retenção – Resolução nº 169/2013 (UM TERÇO DAS FÉRIAS) 2,78% do salário base	2,78%	R\$ 24,92			R\$
3	Encargos p/ retenção – Resolução nº 169/2013 (DÉCIMO TERCEIRO SALÁRIO) 8,33% do salário base	8,33%	R\$ 74,67			R\$
4	Encargos p/ retenção – Resolução nº 169/2013 (RECURSO) 4,05% do salário base	4,05%	R\$ 36,30			R\$
5	Encargos p/ retenção – Resolução nº 169/2013 (IMPACTO) 6,96% do salário base	6,96%	R\$ 62,39			R\$
6	Encargos p/ retenção – Resolução nº 169/2013 (PORCENTAGEM DO LUCRO) 0,26% do salário base	0,26%	R\$ 2,33			R\$
		30,71%		R\$ 275,27		

Local e data

**Assinatura do representante legal
(Nome e cargo)**

OBS.: Na planilha de composição do Grupo II, não poderão ser alterados os salários dos motoristas e nem os encargos sociais, sendo possível somente a alteração da taxa de administração, a qual terá como limite máximo a taxa de 10% (dez por cento). As empresas que cotarem taxa de administração superior a 10% (dez por cento) serão desclassificadas.

ANEXO 04

DEMONSTRATIVO DA COMPOSIÇÃO DOS PREÇOS LANÇADOS NO CUSTO GLOBAL ANUAL DA PROPOSTA.

FONTE: Convenção coletiva 2012/2013

DISCRIMINAÇÃO DOS VALORES TOTAIS DO CONTRATO

GRUPO 1	VALOR MENSAL (R\$)	VALOR ANUAL (R\$)
LOCAÇÃO E MANUTENÇÃO DOS VEICULOS	47.433,18	569.198,22
TOTAL DO GRUPO 1		

GRUPO 2

ESTIMATIVA DE CUSTOS DE MOTORISTAS DO JUIZADO MÓVEL	Taxa Máxima de administração	10%
Função de Motorista de veículos a partir de 10 (dez) lugares até 21 (vinte e um) lugares de acordo com a CONVENÇÃO COLETIVA DE TRABALHO 2012/2013, SINDICATO TRABALHADORES TRANSPORTES RODOVI ESTAO CEARA, CNPJ n.07.339.955/0001-17, neste ato representado(a) por seu Presidente, Sr(a). DOMINGO GOMES NETO E SIND DAS EMP LOCADORAS DE VEICULOS AUTOMOTORES D EST CE, CNPJ n.01.414.807/0001-33, neste ato representado(a) por seu Presidente, Sr(a). ALEKSANDERDRIGUES RANGEL;(NÚMERO DE REGISTRO NO MTE: CE001131/2012; DATA DE REGISTRO NO MTE: 27/09/2012; NÚMERO DA SOLICITAÇÃO: MR055725/2012; NÚMERO DO PROCESSO: 46205.017364/2012-75; DATA DO PROTOCOLO: 24/09/2012),		
Carga horária semanal		44
Carga horária mensal		220
Salário de a cordo com a Convenção Coletiva de Trabalho;		R\$ 850,00

ID	Descrição	Quantidade	% sobre	Valor	Subtotal	% admin	Total
1	Horas normais	160	1	R\$ 618,18			
2	Horas noturnas	60	20%	R\$ 278,18	R\$ 896,36	10,00%	R\$ 986,00



3	Total de encargos sociais de acordo com o RELATÓRIO PERCENTUAL DE RETENÇÃO DOS CONTRATOS DE TERCEIRIZAÇÃO - anexo VI, em conformidade a Resolução CNJ Nº 169/2013, como também a Convenção Coletiva de Trabalho.				71,82%	R\$ 896,36	R\$ 643,73	10,00%	R\$ 708,10
---	--	--	--	--	--------	------------	------------	--------	------------

4	Valor do vale transporte por dia trabalhado (-6%)	R\$ / UN	R\$ 2,20	dias uteis	15	2	R\$ 28,91	
5	Vale alimentação da Convenção Coletiva de Trabalho	R\$ / UN	R\$ 10,40	dias uteis	15	1	R\$ 156,00	R\$ 263,90
6	Cesta básica de acordo com a Convenção Coletiva de Trabalho;	R\$ / UN	R\$ 55,00			1	R\$ 55,00	R\$ 239,91

7	Impostos pagos pela empresa referentes a INSS, ISS, PIS CONFINS E CSLL	INSS (11% sobre 30%)	ISS	PIS	CONFINS	CSLL		
		3,30%	5,00%	0,65%	3,00%	1,00%	R\$ 230,51	R\$ 253,56
							12,95%	10,00%

8	Valor total por motorista com todos os encargos calculados								R\$ 2.010,51	10,00%	R\$ 2.211,56
9	valor mensal do grupo 2(mão de obra) para um veículo								R\$ 8.042,04	10,00%	R\$ 8.846,24
10	Valor total do grupo de motoristas para os quatro veículos				Quantidade	16		R\$ 32.168,14	10,00%	R\$ 35.384,96	
11	Valor total do grupo de motoristas para os quatro veículos PARA 12 MESES								R\$ 386.017,69	10,00%	R\$ 424.619,46

OBSERVAÇÃO: São obrigatórios todos os pagamentos decorrentes do regime de turno escolhido pela contratada ou do regime tributário em que se enquadre a contratada, tais como eventuais horas extras, adicionais noturnos e seus reflexos, além de todos os encargos sociais descritos no RELATÓRIO PERCENTUAL DE RETENÇÃO DOS CONTRATOS DE TERCEIRIZAÇÃO (anexo V), e dos percentuais discriminados neste anexo, sempre com estrita observância à convenção coletiva e à CLT.

ENCARGOS PARA RETENÇÃO									
1	Encargos p/ retenção - Resolução nº169/2013 (FÉRIAS)	8,33% do salário base					R\$ 74,67	10,00%	R\$ 82,13
2	Encargos p/ retenção - Resolução nº169/2013 (UM TERÇO DAS FÉRIAS)	2,78% do salário base					R\$ 24,92	10,00%	R\$ 27,41
3	Encargos p/ retenção - Resolução nº169/2013 (DÉCIMO TERCEIRO SALÁRIO)	8,33% do salário base					R\$ 74,67	10,00%	R\$ 82,13
4	Encargos p/ retenção - Resolução nº169/2013 (RECISÃO)	4,05% do salário base					R\$ 36,30	10,00%	R\$ 39,93
5	Encargos p/ retenção - Resolução nº169/2013 (IMPACTO)	6,96% do salário base					R\$ 62,39	10,00%	R\$ 68,63
6	Encargos p/ retenção - Resolução nº169/2013 (PORCENTAGEM DO LUCRO)	0,26% do salário base					R\$ 2,33	10,00%	R\$ 2,56
									R\$ 275,27
									30,71%

IMPORTANTE: Esta sendo considerada como taxa MÁXIMA de administração o valor de 10%, e como critério de eliminação do certame as taxas oferecidas que excedam este limite.

OBS.: Nesta tabela, somente poderá ser alterada a taxa de administração. As demais verbas são fixas.

PLANILHA DEMONSTRATIVA DE ENCARGOS E TRABALHISTAS

ITEM	TÍTULO	RAT CONSIDERADO 3,00% TRIBUTAÇÃO NORMAL
SUB MÓDULO 4.1 ENCARGOS PREVIDENCIÁRIOS E FGTS		
A	PREVIDÊNCIA SOCIAL	20,0000%
B	SESI / SESC	1,5000%
C	SENAI / SENAC	1,0000%
D	INCRA	0,2000%
E	SALÁRIO EDUCAÇÃO	2,5000%
F	FGTS	8,0000%
G	RAT + FAP	3,0000%
H	SEBRAE	0,6000%
SUB MÓDULO 4.1 – TOTAL		36,8000%
SUB MÓDULO 4.2 13o SALÁRIO E ADICIONAL DE FÉRIAS		
A	13o SALÁRIO	8,3300%
B	ADICIONAL DE FÉRIAS	2,7800%
C	INCIDÊNCIA SM 4.1	4,0885%
SUB MÓDULO 4.2 – TOTAL		15,1985%
SUB MÓDULO 4.3 AFASTAMENTO MATERNIDADE		
A	AFASTAMENTO MATERNIDADE	0,0300%
B	INCIDÊNCIA SM 4.1	0,0110%
SUB MÓDULO 4.3 – TOTAL		0,0410%
SUB MÓDULO 4.4 PROVISÃO PARA RESCISÃO		
A	AVISO PRÉVIO INDENIZADO	0,4200%
B	INCIDÊNCIA FGTS S/A (API)	0,0336%
C	MULTA (FGTS + CS) S/A (API)	0,0002%



D	AVISO PRÉVIO TRABALHADO		0,0400%
E	INCIDÊNCIA SM 4.1 S/D (APT)		0,0147%
F	MULTA (FGTS + CS) S/D (APT)		0,0016%
SUB MÓDULO 4.4 – TOTAL			0,5101%
SUB MÓDULO 4.5 CUSTO DE REPOSIÇÃO DO PROFISSIONAL AUSENTE			
A	FÉRIAS		8,3300%
B	AUSÊNCIA POR DOENÇA		1,6600%
C	LICENÇA PATERNIDADE		0,0200%
D	AUSÊNCIAS LEGAIS		0,8200%
E	ACIDENTE DE TRABALHO		0,0300%
F	INDENIZAÇÃO ADICIONAL		0,0800%
G	INCIDÊNCIA SM 4.1		4,0259%
SUB MÓDULO 4.1 – TOTAL			14,97%
SUB MÓDULO 4.6 MULTA DE FGTS E CONTRIBUIÇÃO SOCIAL			
A	REMUNERAÇÃO		3,6000%
B	FÉRIAS + ADICIONAL DE FÉRIAS		0,3999%
C	13o SALÁRIO		0,2998%
SUB MÓDULO 4.1 – TOTAL			4,2997%
TOTAL			71,8153%

Observação: Os percentuais das rubricas A e B do submódulo 4.2, A do submódulo 4.5 e B e C do submódulo 4.6 foram alterados, agora para considerar a provisão mensal de 1/12 e não 1/11, uma vez que os pagamentos somente ocorrem após constituição das provisões de férias, adicional de férias e 13º salário e não antecipadamente como faz supor o divisor 1/11. Ressalte-se que as alterações tem reflexo na incidência e no total de cada submódulo e no total geral.



ADESIVO DE IDENTIFICAÇÃO



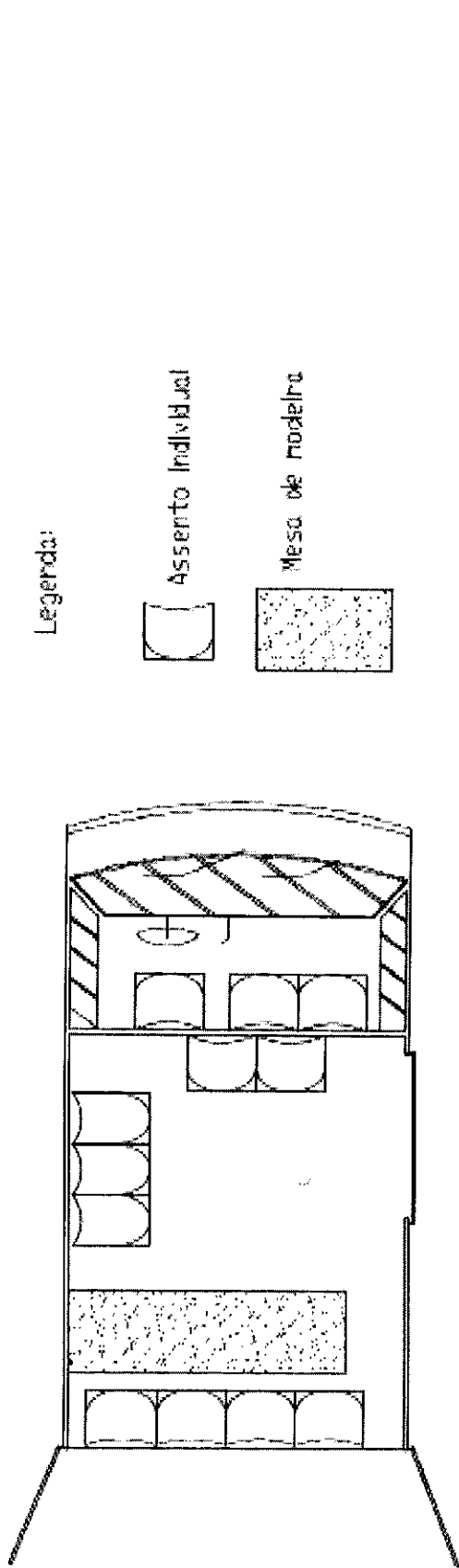
ESTADO DO CEARÁ
PODER JUDICIÁRIO
TRIBUNAL DE JUSTIÇA

JUIZADO MÓVEL

USO EXCLUSIVO EM SERVIÇO

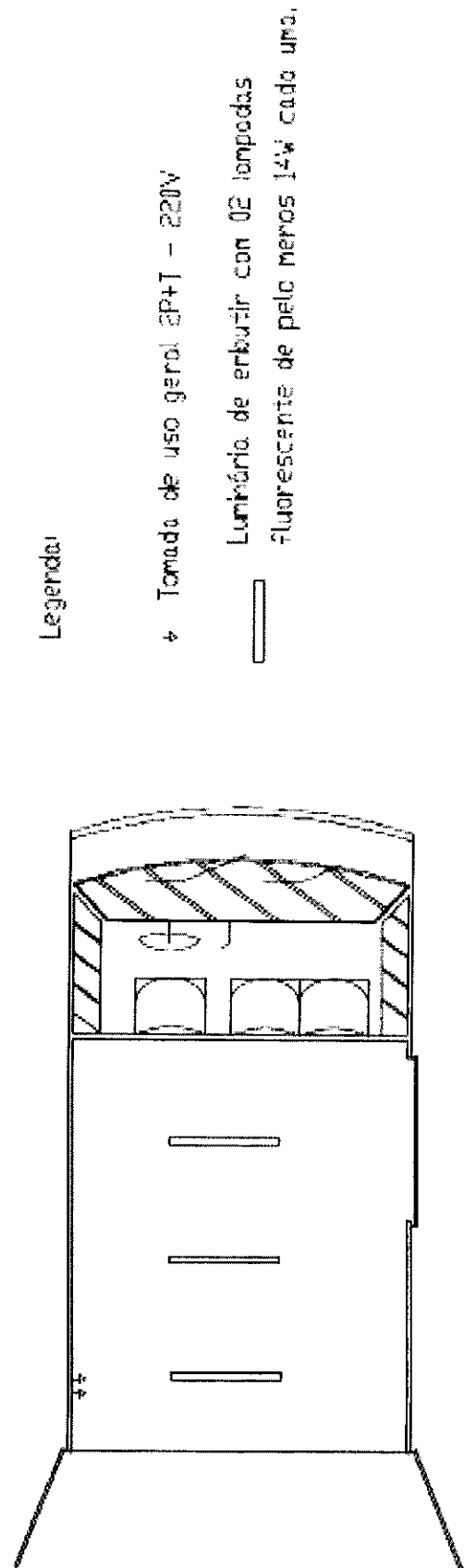
A handwritten signature in the bottom right corner of the page.

ANEXO 06



Legenda:

- Assento Individual
- Mesa de madeira



Legenda:

- Tomada de uso geral 2P+T - 220V
- Luminária de embutir com 02 lâmpadas fluorescentes de pelo menos 14W cada uma.

ANEXO 07

RECIBO DE RETIRADA DO EDITAL

PREGÃO ELETRÔNICO N.º ____/2013

OBS 1: Visando a possibilidade de comunicação futura entre este Tribunal de Justiça e essa empresa, solicitamos de Vossa Senhoria, preencher o formulário de recibo de retirada do Edital pela Internet e remete-lo à Comissão Permanente de Licitação por meio do fax (085) 3207-7098 ou 3207-7100, antes do início da sessão.

OBS 2: CASO O EDITAL SEJA RETIRADO NO SITE DO www.licitações-e.com.br ESTA EXIGÊNCIA NÃO É NECESSÁRIA.

EMPRESA (RAZÃO SOCIAL):

CNPJ N.º:

ENDEREÇO:

E-MAIL:

FONE/FAX:

CIDADE:

ESTADO:

PESSOA RESPONSÁVEL:

IDENTIDADE:

Retiramos, através do acesso à página www._____, nesta data, cópia do Edital n.º /20____, do TJCE.

_____ de _____ de 2013.
(Local) (Data)

Assinatura do Licitante



ANEXO 08

MODELO DE DECLARAÇÃO DE MICROEMPRESA OU EMPRESA DE PEQUENO PORTE

A empresa _____, através de seu representante legal, o(a) Sr(a). _____, portador(a) da Carteira de Identidade n.º _____ e do CPF n.º _____, DECLARA para fins do Pregão Eletrônico n.º ____/2013, sob as sanções administrativas cabíveis e sob as penas da lei, que esta empresa, na presente data, é considerada:

- () MICROEMPRESA, conforme incisos I e II, do artigo 3º, da Lei Complementar n.º 123, de 14/12/2006; ou
() EMPRESA DE PEQUENO PORTE, conforme incisos I e II, do artigo 3º, da Lei Complementar n.º 123, de 14/12/2006.

DECLARA ainda, que a empresa não se encontra alcançada por qualquer das hipóteses descritas no § 4º, do artigo 3º, da Lei Complementar n.º 123, de 14/12/2006.

Fortaleza-CE, em ____ de _____ de 2013.

Empresa Proponente



ANEXO 09

MODELO DE DECLARAÇÃO DE QUE NÃO EMPREGA MENOR

PREGÃO ELETRÔNICO Nº. _____/2013

DECLARAÇÃO

....., inscrita no CNPJ nº, por intermédio de seu representante legal o(a) Sr(a), portador (a) da Carteira de Identidade nº e do CPF nº DECLARA, para fins do disposto no inciso V do art. 27 da Lei nº 8.666, de 21 de junho de 1993, acrescida pela Lei nº 9.854, de 27 de outubro de 1999, que não emprega menor de dezoito anos em trabalho noturno, perigoso ou insalubre e não emprega menor de dezesseis anos.

Ressalva: emprega menor, a partir de quatorze anos, na condição de aprendiz ().

(DATA)

.....
(NOME)

(Observação: em caso afirmativo, assinalar a ressalva acima).

**Ao(à) Sr(a).
Valéria Esteves Gurgel do Amaral
Vice-Presidente da Comissão Permanente de Licitação do TJCE**



ANEXO 10

MODELO DE DECLARAÇÃO DE INEXISTÊNCIA DE FATO IMPEDITIVO SUPERVENIENTE À HABILITAÇÃO

_____(razão social), inscrita com o CNPJ nº _____, por intermédio do seu representante legal _____, portador da Carteira de Identidade nº _____ e do CPF _____, DECLARA, para fins de habilitação no Pregão Eletrônico nº ____/2013, em cumprimento a exigência contida no artigo 32, parágrafo 2º da Lei nº 8666/93, não apresentar fato impeditivo e superveniente à sua habilitação, estando ciente da obrigação de declarar ocorrências posteriores.

Fortaleza, ____ de _____ de 2013.

Empresa Proponente

**Ao(à) Sr(a).
Valéria Esteves Gurgel do Amaral
Vice-Presidente da Comissão Permanente de Licitação do TJCE**



ANEXO 11

MODELO DE DECLARAÇÃO DE ELABORAÇÃO INDEPENDENTE DE PROPOSTA

[IDENTIFICAÇÃO COMPLETA DO REPRESENTANTE DA LICITANTE], como representante devidamente constituído de [IDENTIFICAÇÃO COMPLETA DA LICITANTE] (doravante denominado [Licitante]), para fins do disposto no item 7.2.12 do Edital do Pregão Eletrônico nº 19/2013, declara, sob as penas da lei, em especial o art. 299 do Código Penal Brasileiro, que:

- a) a proposta anexa foi elaborada de maneira independente [pelo Licitante], e que o conteúdo da proposta anexa não foi, no todo ou em parte, direta ou indiretamente, informado a, discutido com ou recebido de qualquer outro participante potencial ou de fato do Pregão Eletrônico nº 19/2013, por qualquer meio ou por qualquer pessoa;
- b) a intenção de apresentar a proposta anexa não foi informada a, discutido com ou recebido de qualquer outro participante potencial ou de fato do Pregão Eletrônico nº 19/2013, por qualquer meio ou por qualquer pessoa;
- c) não tentou, por qualquer meio ou por qualquer pessoa, influir na decisão de qualquer outro participante potencial ou de fato do Pregão Eletrônico nº 19/2013 quanto a participar ou não da referida licitação;
- d) o conteúdo da proposta anexa não será, no todo ou em parte, direta ou indiretamente, comunicado a, ou discutido com qualquer outro participante potencial ou de fato do Pregão Eletrônico nº 19/2013 antes da adjudicação do objeto da referida licitação;
- e) o conteúdo da proposta anexa não foi, no todo ou em parte, direta ou indiretamente, informado a, discutido com ou recebido de qualquer integrante do(a) Tribunal de Justiça do Estado do Ceará antes da abertura oficial das propostas; e
- f) está plenamente ciente do teor e da extensão desta declaração e que detém plenos poderes e informações para firmá-la.

_____, em ___ de _____ de _____.

(REPRESENTANTE LEGAL DO LICITANTE NO ÂMBITO DA LICITAÇÃO, COM IDENTIFICAÇÃO COMPLETA)

Ao(à) Sr(a).

Valéria Esteves Gurgel do Amaral

Vice-Presidente da Comissão Permanente de Licitação do TJCE



ANEXO 12

MINUTA DO CONTRATO

CONTRATO PARA PRESTAÇÃO DOS SERVIÇOS DE LOCAÇÃO DE VEÍCULOS, COM MOTORISTAS PARA O SERVIÇO DO JUIZADO MÓVEL DA COMARCA DE FORTALEZA, QUE ENTRE SI CELEBRAM, O TRIBUNAL DE JUSTIÇA E A EMPRESA _____ (PROCESSO ADMINISTRATIVO N.º _____).

CT N.º _____/2013

O TRIBUNAL DE JUSTIÇA DO ESTADO DO CEARÁ, situado no Centro Administrativo Governador Virgílio Távora, Distrito de São José do Cambé em Fortaleza – CE, inscrito no CGC sob o número 09.444.530/0001-01, doravante denominado simplesmente de TJCE ou CONTRATANTE, neste ato representado por seu Presidente, Des. _____ seu Secretário Geral, _____ e seu Secretário de Administração, _____ e a empresa _____, representada neste ato por _____, portador da carteira de identidade n.º _____/_____, CPF n.º _____, com endereço na _____, inscrita no CNPJ sob o número _____, daqui por diante simplesmente denominada CONTRATADA, pactuam o presente Contrato, que se regerá pela Lei Federal n.º 10.520/2002 e pela Lei Federal n.º 8.666/93, e suas alterações posteriores.

CLÁUSULA PRIMEIRA – DA FUNDAMENTAÇÃO LEGAL

Fundamenta-se o presente Instrumento na proposta apresentada pela CONTRATADA e no resultado da Licitação realizada sob a modalidade Pregão Eletrônico n.º 19/2013, devidamente homologada pelo Excelentíssimo Desembargador Presidente do Tribunal de Justiça do Estado do Ceará e pelos Secretários Geral e de Administração, tudo de conformidade com as disposições da Lei Federal n.º 10.520/2002 e a Lei Federal n.º 8.666, de 21 de junho de 1993, e suas alterações posteriores, e em conformidade com o processo administrativo n.º _____.

CLÁUSULA SEGUNDA – DO OBJETO

O Objeto deste Instrumento consiste na prestação dos serviços de locação de veículos tipo van, adaptados, com motoristas habilitados na categoria D, 24(vinte e quatro) horas/dia e 7(sete) dias/semana para atendimento ao Juizado Móvel da Comarca de Fortaleza, conforme especificações contidas no Edital do Pregão Eletrônico n.º 19/2013 e seus anexos, bem como no(s) seu(s) Anexo(s) _____, todos parte(s) integrante(s) deste Contrato.

PARÁGRAFO ÚNICO – DOCUMENTAÇÃO COMPLEMENTAR

A prestação do objeto obedecerá ao estipulado neste Contrato, bem como às disposições assumidas na proposta firmada pela CONTRATADA, dirigida ao CONTRATANTE, independentemente da transcrição, a qual faz parte integrante e complementar deste Instrumento, no que não o contrarie.

CLÁUSULA TERCEIRA – DAS OBRIGAÇÕES

São obrigações das partes neste Contrato:

I - DO CONTRATANTE:

- a) Vistoriar, através do representante do Juizado Móvel, do Setor de Transportes do Fórum Clóvis Beviláqua e do Serviço de Transporte do Tribunal de Justiça do Ceará, os veículos apresentados pela **CONTRATADA**, antes do início da prestação dos serviços, a fim de verificar se todas as adaptações realizadas atendem ao objeto da contratação;
- b) Responsabilizar-se pelo fornecimento do modelo dos adesivos que a **CONTRATADA** deverá providenciar para aplicação nos veículos, conforme modelo Anexo 05, do Edital de

- c) Responsabilizar-se pelo cadastramento dos veículos e motoristas no Sistema de Abastecimento e no Sistema de Transportes do Tribunal de Justiça do Ceará;
- d) Arcar com os custos de abastecimento dos veículos colocados à disposição pela CONTRATADA para prestação de serviços;
- e) Autorizar o abastecimento dos veículos colocados à disposição pela CONTRATADA em postos de combustível credenciados no Sistema de Abastecimento do Tribunal de Justiça do Ceará;
- f) Efetuar o pagamento do montante correspondente ao valor dos serviços prestados;
- g) Notificar a CONTRATADA, através da Central de Contratos e Convênios do Tribunal de Justiça, relativamente a qualquer irregularidade encontrada na execução dos serviços;
- h) O Tribunal de Justiça reserva-se o direito de exercer a mais ampla e completa fiscalização dos serviços, pela coordenadoria do Juizado Móvel, pelo Setor de Transportes do Fórum Clóvis Beviláqua ou por prepostos designados, podendo para o bom e fiel cumprimento desta tarefa fazer anotações, registros e tirar fotos que julgue necessárias, excluindo-se as que possam comprometer propriedade tecnológica ou intelectual da CONTRATADA;
- i) Notificar à CONTRATADA por iniciativa da Coordenação da 10ª UJECC ou do Setor de Transportes do Fórum Clóvis Beviláqua, relativamente a qualquer irregularidade encontrada na execução dos serviços;
- j) Rejeitar, no todo ou em parte, itens entregues em desacordo com as especificações descritas no item 3, do Anexo 01 do Edital de Pregão Eletrônico nº 11/2013, e com as demais obrigações assumidas pela CONTRATADA;
- k) Efetuar os pagamentos devidos à CONTRATADA, no prazo estabelecido, após efetivo atesto de prestação de serviços emitido pela Coordenação da 10ª UJECC e ratificado pelo Setor de Transporte do Fórum Clóvis Beviláqua.

II - DA CONTRATADA:

- a) Entregar os veículos titulares e o reserva devidamente licenciados no nome da CONTRATADA, com as adaptações exigidas, em até no máximo 30 (trinta) dias após a assinatura do Contrato, data a partir da qual após vistoria feita por representantes do Juizado Móvel, do Setor de Transportes do Fórum Clóvis Beviláqua e do Serviço de Transportes do Tribunal de Justiça do Ceará, será dado ordem expressa de início dos serviços; (CONFORME ITEM 3.2 DO ANEXO 01 - TERMO DE REFERÊNCIA)
- b) Assumir todos os encargos sociais e benefícios, previstos em lei ou em acordo ou convenção coletiva, das categorias de trabalhadores, motoristas, fiscais, mecânicos, etc., envolvidos direta ou indiretamente nos serviços;
- c) Assumir todos os impostos, municipais, estaduais ou federais que incidam direta ou indiretamente sobre os serviços;
- d) Executar sob orientação e coordenação da 10ª Unidade de Juizado Cível e Criminal – Juizado Móvel, o objeto do futuro contrato, diariamente, 24 (vinte e quatro) horas por dia, 7 (sete) dias por semana, ininterruptamente, promovendo os revezamentos de mão de obra de acordo com os limites previstos em lei, acordos e convenções coletivas, e os revezamentos de veículos respeitando os prazos de revisões e manutenções;
- e) Assumir integral responsabilidade por quaisquer danos ou prejuízos que cause, direta ou indiretamente, ao Tribunal de Justiça ou a terceiros;
- f) Submeter à aprovação da Coordenação da Unidade de Juizado Móvel e do Setor de Transportes do Fórum Clóvis Beviláqua o plano de limpeza e manutenção preventiva de veículos;
- g) Realizar às suas expensas, as manutenções preventivas e corretivas dos veículos titulares e do veículo reserva, inclusive limpeza completa, mensalmente, do sistema de ar condicionado como também lavagem e aspiração semanal;
- h) Arcar com todas as despesas de licenciamento, seguro obrigatório, impostos, taxas e multas, dos veículos titulares e do veículo reserva;
- i) Colocar em uso imediato o veículo reserva a disposição do Juizado Móvel, devendo o mesmo ficar no estacionamento da 10ª Unidade do Juizado Especial Criminal e Cível, sede do Juizado Móvel, nos casos de impossibilidade de circulação de algum dos veículos

