



**ESTADO DO CEARÁ
PODER JUDICIÁRIO
TRIBUNAL DE JUSTIÇA
Comissão Permanente de Licitação**

PROCESSOS Nº 2009.0013.6716-6 e PEDIDO N.º 20090294

**CARTA CONVITE N.º 35/2009
DA PRESIDENTE DA COMISSÃO PERMANENTE DE LICITAÇÃO
À(AO)**

1. Pela presente, convidamos V. Sª para apresentar documentos de habilitação e proposta para execução dos **Serviços de engenharia englobando as obras de reforma geral no Fórum da Comarca de Quixelô**, mediante as condições estabelecidas no presente instrumento convocatório, que se subordina às normas gerais da Lei nº 8.666, de 21 de junho de 1.993, suas alterações e a Lei Complementar nº 123, de 14.12.2006.

Acompanham esta Carta Convite os seguintes anexos:

Anexo 01 - Termos de Referência.

Anexo 02 - Orçamentos Básicos estimados das obras.

Anexo 03 - Especificações dos serviços e Encargos do construtor.

Anexo 04 - Declaração de Conhecimento.

Anexo 05 - Minuta do Contrato.

Anexo 06 - Modelo da Declaração de Interesse..

Anexo 07 - Modelo de Declaração de que não emprega menor.

Anexo 08 - Projetos arquitetônicos (4 pranchas)

2. Os Documentos de Habilitação e as Propostas Comerciais deverão ser entregues, até às **14:00 horas (horário local)** do dia **11 de novembro de 2009**, à Comissão Permanente de Licitação - CPL, do Tribunal de Justiça do Estado do Ceará, na Sala de Reunião da Comissão Permanente de Licitação, em sobrecarta lacrada e rubricada.

3. A proposta deverá ser entregue à CPL assinada pelo representante legal e rubricada em todos os papéis componentes da mesma, em envelope fechado e lacrado, o qual conterá as seguintes indicações:

COMISSÃO PERMANENTE DE LICITAÇÃO

CONVITE N.º ___/2009 - LOTE ___

ENVELOPE "B" - PROPOSTA

PROPONENTE:

QUANTIDADE DE FOLHAS:

3.1. A proposta deverá estar datada, datilografada ou editada por computador, para cada lote, apresentada em 01(uma) via, original, em papel timbrado do licitante, sem alternativas, emendas, rasuras ou entrelinhas, e deverá conter:

3.1.1. Carta proposta, em que conste: os prazos de execução dos serviços e de validade da proposta para cada lote, declaração de aceitação de todas as condições do Edital e Valor Global da Proposta descritos numericamente e por extenso, prevalecendo, em caso de discordância, o valor por extenso.

- 3.1.2. Planilha resumo do orçamento detalhado da obra, para cada lote, contendo os quantitativos, os preços unitários e totais e global de cada item.
4. Os Serviços Objeto desta Carta Convite serão contratados em regime de Empreitada por Preço Global, desta forma é da responsabilidade do proponente, a visita à obra, a retirada dos quantitativos para apresentação de sua proposta, para entrega da obra pelo valor cotado. Os quantitativos do anexo 2 são meramente informativos e poderão ser alterados ou confirmados pela empresa para adequar-se à sua concepção.
5. O preço já deverá estar onerado dos impostos e deduzidos quaisquer tipos de descontos ou vantagens.
6. Deverá constar o prazo de validade da proposta, o qual não deverá ser inferior a 60 (sessenta) dias.
7. No caso de empate previsto no Art. 44 § 1º da Lei Complementar 123/2006, a micro empresa ou empresa de pequeno porte que **tenha declarado em sua habilitação tratar-se de ME ou EPP que tem interesse no uso da prerrogativa**, e que não se enquadra em nenhuma das hipóteses descritas no § 4º do artigo 3º da referida lei, após a divulgação da classificação das propostas, será convocada sucessivamente, se for o caso, para apresentação de sua(s) nova(s) proposta(s) e terá(ão) o prazo de dois dias úteis para apresentação da mesma.
- 7.1 A não entrega da proposta no prazo acima, importará na decadência do direito de preferência.
8. Não constituirá causa de desclassificação a irregularidade formal que não afete o conteúdo ou a idoneidade da proposta, a critério da Comissão Permanente de Licitação.
9. Será desclassificado o concorrente que apresentar propostas em desacordo com estas instruções e as constantes na Lei N.º 8.666/93 atualizada pela Lei N.º 9.648/98, principalmente no tocante ao disposto no art.48, exceto ao que estabelece o item 8 (oito), a critério da Comissão Permanente de Licitação.
10. Será proclamado vencedor o participante que apresentar o **menor preço global por lote**.
11. Condições de pagamento: em 30(trinta) dias, a partir do início dos trabalhos, será realizada medição, a qual será paga, mediante depósito bancário em agência do Banco Bradesco S.A., em até 10 (dez) dias úteis da apresentação da Fatura/Nota Fiscal, devidamente atestado pelo Setor competente do Tribunal de Justiça. Essa Nota Fiscal/Fatura deverá ser emitida em nome do Fundo Especial de Reparelhamento e Modernização do Poder Judiciário - FERMOJU, CGC Nº 41.655.846/0001 - 47.
- 11.1. Por ocasião da medição, o Contratado deverá apresentar de acordo com o previsto no Art. 31 da Lei N.º 8.242/91, atualizada pela Lei N.º 9.711/98, a seguinte documentação:
- 11.1.1. A Nota Fiscal do serviço.
- 11.1.2. O CEI da obra.
- 11.1.3. A GPS da obra, dentro do percentual exigido pelo INSS.
- 11.1.4. O GFIP e folha de pagamento relativo ao mês de competência.
12. Para a habilitação os licitantes interessados deverão entregar a CPL, na sessão de recebimento das propostas, um envelope fechado e lacrado com as seguintes inscrições:

COMISSÃO PERMANENTE DE LICITAÇÃO
CONVITE N.º ____/2009 - LOTE ____
ENVELOPE "A" - DOCUMENTOS DE HABILITAÇÃO
PROPONENTE:
QUANTIDADE DE FOLHAS: *44*

O envelope sobredito deverá conter a documentação abaixo relacionada que deverá estar com o prazo de validade em vigor na data marcada para o recebimento do mesmo e poderá ser apresentada em original ou cópia autenticada. A referida documentação integrará os autos do Processo e não será devolvida aos licitantes.

- 12.1. *Certificado de Registro Cadastral - CRC expedido pela Secretaria de Planejamento e Gestão do Estadual do Ceará - SEPLAG*, ou documento similar expedido pelo órgão competente do domicílio fiscal do licitante, que comprove estar o licitante cadastrado para o exercício dos serviços, objeto deste certame;
 - 12.1.1. A Comissão verificará a situação do licitante no CRC. Caso o mesmo esteja com algum documento vencido, deverá apresentá-lo juntamente com os documentos de habilitação, sob pena de inabilitação;
 - 12.2. *Certificado de Regularidade de Situação (CRS) do FGTS*.
 - 12.3. *Certidão Negativa de Débito (CND)* fornecida pelo INSS. No caso desta Certidão fornecida via Internet, a mesma está condicionada a verificação de sua validade em agência da Previdência Social.
 - 12.4. *Certidão de Registro e Quitação do CREA*, comprovando composição de seu quadro de responsáveis técnico.
 - 12.5. *Certidão de Acervo Técnico registrado no CREA* comprovando que entre o acervo técnico dos profissionais relacionados, conste haver executado obra de construção civil com características semelhantes, com complexidade equivalente ou superior às do objeto do lote em que a empresa participe.
 - 12.6. *Comprovante de que tem engenheiro responsável* devidamente habilitado em dia com a anuidade junto ao CREA-CE, além da anuidade da empresa junto ao mesmo CREA-CE.
 - 12.7. *Declaração do licitante, se couber, de tratar-se de ME ou EPP, que tem interesse no uso da prerrogativa*, e que não se enquadra em nenhuma das hipóteses descritas no § 4º do artigo 3º da Lei Complementar nº 123/2006, conforme Anexo 05.
 - 12.8. *Declaração do licitante de que tomou conhecimento de todas as informações necessárias ao cumprimento do objeto dessa licitação, conforme modelo constante no Anexo 4*.
 - 12.9. *Declaração, que não possui em seu quadro funcional, nenhum menor de 18(dezoito) anos* em trabalho noturno, perigoso ou insalubre, nem emprega menores de 16(dezesseis) anos em trabalho algum, salvo na condição de aprendiz a partir de 14(quatorze) anos, conforme modelo constante no Anexo 7.
13. A referida documentação deverá ser apresentada na sala de reunião da Comissão Permanente de Licitação do Tribunal de Justiça do Estado do Ceará, em via única, admitida a apresentação de cópia, devidamente autenticada, ou do documento original para fins de comprovação, por ocasião da abertura do certame.
 14. Os documentos de habilitação disponibilizados pelos Órgãos competentes, emitidos por meio eletrônico através da rede mundial de computadores (internet), para fins de julgamento, serão considerados originais, não necessitando de autenticação notarial. Outrossim, se os mesmos forem apresentados através de cópias xerográficas, estas deverão obrigatoriamente ser autenticadas em cartório.
 15. No caso de Certidão fornecida via rede mundial de computadores (internet), estará a validade da mesma, condicionada verificação de autenticidade através dos sites oficiais.
 16. A Comissão poderá também, solicitar originais de documentos já autenticados para fins de verificação, sendo a empresa obrigada a apresentá-los no prazo de 48(quarenta e oito) horas, contados a partir da solicitação, sob pena de não o fazendo, ser inabilitada.
 17. Dentre os documentos exigidos para habilitação, aqueles que possuem prazo de vencimento deverão estar dentro da validade estipulada na própria certidão, por ocasião da abertura dos envelopes de habilitação.

18. Todas as *certidões negativas apresentadas deverão comprovar a quitação com os tributos pertinentes, as que se encontram positivas só serão acatadas se tiverem o mesmo valor das negativas.*
19. Em se tratando de microempresa ou empresa de pequeno porte, esta deverá apresentar todos os documentos exigidos para efeito de comprovação da regularidade fiscal, mesmo que estes apresentem alguma restrição, conforme determina o art. 43, da Lei Complementar 123, de 14/12/2006;
- 19.1. Havendo alguma restrição na comprovação da regularidade fiscal da microempresa ou empresa de pequeno porte, será assegurado o prazo de 2(dois) dias úteis, contados da data em que o proponente foi declarado vencedor do certame, prorrogável por igual período, a critério da Administração, para a regularização da situação que deu causa à restrição;
- 19.2. A não regularização no prazo previsto no subitem anterior, implicará a decadência do direito à contratação, sem prejuízo das sanções previstas neste Edital;
20. Os serviços deverão ser concluídos em até **90(noventa) dias**, após a autorização contida na Ordem de Serviço emitida por representantes deste Tribunal e caso não atenda as especificações exigidas, e constatado não ser de boa qualidade não será aceito, sujeitando-se o fornecedor as penas legais;
21. O início das obras deverá ocorrer no máximo 5(cinco) dias após o recebimento pela contratada da OS (Ordem de Serviços) emitida pelo TJCE.
22. O valor máximo global dos serviços é de:
- **R\$ 75.347,93**(setenta e cinco mil, trezentos e quarenta e sete reais e noventa e três centavos) **para o LOTE I;**
 - **R\$ 47.264,46**(quarenta e sete mil, duzentos e sessenta e quatro reais e quarenta e seis centavos) **para o LOTE II;**
 - **R\$ 21.272,69**(vinte e um mil, duzentos e setenta e dois reais e sessenta e nove centavos) **para o LOTE III.**
- 22.1. Deverá ser obedecido rigorosamente o disposto no art. 48, inciso II, parágrafos 1º e 2º, conforme redação dada pela Lei N.º 9.648, de 27 de maio de 1998.
23. A adjudicação do objeto da licitação será feita à empresa classificada em primeiro lugar, segundo o critério aqui estabelecido, e será formalizada mediante contrato em regime de empreitada por preço global a ser firmado com o Tribunal de Justiça do Estado do Ceará, de acordo com a minuta constante neste Convite.
24. Após a homologação do julgamento desta licitação pela autoridade competente, o licitante cuja proposta tenha sido vencedora será convocado, e terá o prazo de 5(cinco) dias para comparecer ao Tribunal de Justiça do Ceará, para assinatura do instrumento contratual.
25. Os recursos financeiros correrão por conta do Fundo Especial de Reparelhamento e Modernização Judiciário - FERMOJU, tendo como fonte dos Recursos os Recursos Próprios, na seguinte dotação orçamentária:
- LOTES I, II e III: 04200001.02.061.400.20918.22.44905100.70.0.00**
26. Quando do pagamento da medição o órgão pagador deverá solicitar do Departamento de Engenharia, a Declaração de que a obra foi totalmente concluída de acordo com as especificações previstas neste Convite.
27. A EMPRESA VENCEDORA fica obrigada a aceitar nas mesmas condições previstas neste Edital, acréscimos ou supressões do valor licitado, até de 25% (vinte e cinco por cento).

- 27.1. Acréscimo de serviços, somente caberá pagamento, quando previamente autorizado pelo Tribunal de Justiça. A solicitação de pagamento de acréscimo deverá ser circunstanciada e caso seja autorizada, será objeto de termo aditivo ao Contrato.
28. A EMPRESA VENCEDORA deverá apresentar, por ocasião da assinatura do contrato uma garantia de 5% (cinco por cento) em relação à proposta. A garantia prestada pela Licitante Vencedora será restituída, automaticamente ou por solicitação, somente após integral cumprimento de todas as obrigações, inclusive recolhimento de multas e satisfação de prejuízos causados ao TJCE.
- 28.1. O TJCE fica autorizado a utilizar a garantia para corrigir imperfeições na execução do Objeto deste Convite ou Reparar danos decorrentes da ação ou omissão da Licitante Vencedora ou de preposto seu ou, ainda, para satisfazer qualquer obrigação resultante ou decorrente de suas ações ou omissões.
- 28.2. A Licitante Vencedora se obriga a repor, no prazo de 48 (quarenta e oito) horas, o valor da garantia que vier a ser utilizado pelo CONTRATANTE.
- 28.3. A garantia prestada será retida definitivamente, integralmente ou pelo saldo que apresentar, no caso de rescisão por culpa da Licitante Vencedora, sem prejuízo das penalidades cabíveis.
29. A garantia, de que trata o item anterior, poderá ser de qualquer modalidade prevista no parágrafo 1º do art. 56 da Lei 8.666/93. Caso o licitante opte pela caução em moeda corrente deverá ser feito depósito em nome do TJCE, em qualquer agência do BB, em conta e agência a serem informadas oportunamente pela Central de Contratos e Convênios - CCC do TJCE.
- 29.1. A garantia prestada pelo contrato deverá ter prazo igual ou superior ao prazo da obra acrescidos de 60 (sessenta) dias (período de recebimento). No caso de prorrogação no prazo de execução da obra, as garantias deverão também ser prorrogadas por igual período.
30. As licitantes de obras deverão indicar em suas propostas o prazo de garantia conforme legislação em vigor (Código de Defesa do Consumidor).
31. Ao(s) Licitante(s) poderá(ão) ser aplicada(s) a(s) seguinte(s) sanção(ões), além das responsabilidades por perdas e danos:
- 31.1. ADVERTÊNCIA.
- 31.2. MULTA de 15% (quinze por cento) sobre o valor global da proposta pela recusa da adjudicatária em receber o empenho da obra.
- 31.3. MULTA por atraso injustificado, conforme prazo instituído no Contrato e Ordem de Execução do Serviço, de 0,3% (três décimos por cento) por dia de atraso sobre o valor da obra, até 30 (trinta) dias.
- 31.4. MULTA de 20% (vinte por cento) sobre o valor da obra, por atraso superior a 30 (trinta) dias.
- 31.5. O não cumprimento do prazo para início da obra implicará em multa de 0,3% (três décimos por cento) ao dia por atraso, multa essa que será debitada ao valor da medição inicial. O cálculo será sobre o valor total dos serviços, excluídos os valores correspondentes a aquisição de equipamentos;
- 31.6. Suspensão temporária de participação em licitação e impedimento de fornecer e contratar com o Tribunal de Justiça do Estado do Ceará no prazo de até 2 (dois) anos;
- 31.7. RESCISÃO
- Nos casos previstos no art. 78 da Lei n.º 8.666/93.

- 32.A medição deverá corresponder ao RECEBIMENTO PROVISÓRIO e será paga totalmente se não existir(em) pendência(s) e multa(s) contra a empresa.
- 33.O RECEBIMENTO DEFINITIVO da obra será feito após a medição, condicionado ao atendimento pela empresa das pendências registradas no RECEBIMENTO PROVISÓRIO.
- 34.A Licitante Vencedora deverá manter na obra (obrigatoriamente independente da grandeza do valor da obra) um livro para registro de ocorrências que será visado pela fiscalização durante a execução de suas tarefas na obra.
- 35.O TJCE exige a presença de pelo menos um engenheiro(s) junto à(s) obra(s) para acompanhamento dos serviços (obras civis, instalações elétricas e hidráulicas, etc).
36. Os serviços deverão obedecer as normas estabelecidas pela ABNT, e ao preceituado nas Normas Regulamentadoras, aprovada pela Portaria 3214, de 08.06.78, relativas à Segurança e Medicina do Trabalho.
- 37.A CPL poderá, a qualquer tempo, antes da data limite para a apresentação das propostas, introduzir aditamentos, modificações ou revisões nesta Carta-Convite, de acordo com o disposto no art. 21 §4º da Lei 8666/93.
- 38.Os recursos previstos no Art. 109, inciso I da Lei 8.666/93 deverão ser obrigatoriamente apresentados, em seu estado original, devidamente protocolados no TJCE, observado o prazo recursal, visando a instruir o respectivo processo licitatório.

Fortaleza, aos 03 de novembro de 2009.


Georgeanne Lima Gomes Botelho

PRESIDENTE DA COMISSÃO PERMANENTE DE LICITAÇÃO

ANEXO 01

ORÇAMENTOS

OBRA: REFORMA COM AMPLIAÇÃO DO FÓRUM DE QUIXELÔ
LOCALIZAÇÃO: FÓRUM DA COMARCA DE QUIXELÔ

Relatório: Composições da Obra

BDI: 20,00

Leis Sociais: 125,00

Num Discriminação

Quantidade Un

Preço Unitário Custo Parcial

001 Grupo: SERVIÇOS PRELIMINARES		TOTAL GRUPO	R\$	450,00
1.00 INSTALAÇÃO DA OBRA	1,00 Vb		200,00	200,00
2.00 TAXAS E EMOLUMENTOS	1,00 Vb		250,00	250,00
002 Grupo: DEMOLIÇÕES		TOTAL GRUPO	R\$	636,69
1.00 DEMOLICAO DE ALVENARIA DE TIJOLO COMUM	2,00 M3		21,52	43,04
2.00 RETIRADA DE VIDRO SOBRE BALCÃO	1,00 Vb		50,00	50,00
3.00 RETIRADA DE 04 PORTAS	1,00 Vb		48,00	48,00
4.00 DEMOLICAO DE REBOCO	86,50 M2		3,59	310,54
5.00 DEMOLIÇÃO DE COBERTA (MADEIRA E TELHA)	31,00 M2		1,81	56,11
6.00 DEMOLIÇÃO DE CALÇADA (LARGURA =60CM)	12,00 ML		10,75	129,00
003 Grupo: MOVIMENTO DE TERRA		TOTAL GRUPO	R\$	1.059,71
1.00 ESCAVAÇÃO MANUAL	5,88 M3		20,20	118,78
2.00 REATERRO APILOADO S/ AQUISICAO	2,30 M3		25,12	57,78
3.00 ATERRO COMPACTADO C/AQUISICAO	14,40 M3		61,33	883,15
004 Grupo: ALVENARIA		TOTAL GRUPO	R\$	3.828,19
1.00 FUNDACAO EM PEDRA ARGAMASSADA	5,88 M3		212,27	1.248,15
2.00 ALVENARIA TIJOLO CERAMICO 1/2 VEZ	68,00 M2		24,14	1.641,52
3.00 EMBASAMENTO TIJOLO COMUM	3,15 M3		258,28	813,58
4.00 VERGAS E CONTRAVERGAS	0,12 M3		1.041,14	124,94
005 Grupo: CONCRETO		TOTAL GRUPO	R\$	476,13
1.00 CINTA DE IMPERMEABILIZAÇÃO	0,24 M3		793,56	190,45
2.00 CINTA AÉREA	0,36 M3		793,56	285,68
006 Grupo: COBERTURA		TOTAL GRUPO	R\$	6.330,96
1.00 MADEIRAMENTO PARA TELHA FIBROCIMENTO	81,00 M2		47,57	3.853,17
2.00 TELHAMENTO EM FIBROCIMENTO 5MM TIPO TROPICAL C/ PARAFUSOS E VEDAÇÃO	81,00 M2		30,59	2.477,79
007 Grupo: REVESTIMENTO		TOTAL GRUPO	R\$	10.672,74
1.00 CHAPISCO	183,00 M2		3,30	603,90
2.00 MASSA UNICA	183,00 M2		13,31	2.435,73
3.00 PEITORIL EM MARMORE	2,40 ML		25,38	60,91
4.00 EMBOÇO DE PAREDE C/ ARG.1:3:3 E=20MM REVEST. CERÂMICO ELIANE 10X10CM H=1,30M C/ ACAB. GRANITO VERDE	86,50 M2		13,32	1.152,18
5.00 UBATUBA L=2CM BOLEADO CONF. PROJETO	58,00 ML		100,88	5.851,04
6.00 REVESTIMENTO CERÂMICO ELIANE CAMBURI BONE 10X10CM OU SIMILAR	10,25 M2		55,51	568,98

CPB

008 Grupo: PAVIMENTAÇÃO		TOTAL GRUPO	R\$	5.578,40
1.00 CALÇADA DE CONTORNO C/ 60CM	25,00 ML		59,04	1.476,00
2.00 LASTRO DE CONCRETO - 6CM	47,00 M2		23,11	1.086,17
3.00 CERAMICA CECRISA 30X30CM PEI- 4 OU SIMILAR	47,00 M2		51,46	2.418,62
4.00 SOLEIRA EM MARMORE DE 15CM	5,00 ML		32,92	164,60
5.00 MARMORE BRANCO PARA ESCADA	1,00 M2		224,27	224,27
6.00 RODAPE EM PERFIL DE ALUMINIO	21,00 ML		9,94	208,74
009 Grupo: ESQUADRIAS		TOTAL GRUPO	R\$	5.377,52
1.00 JANELA DE ALUMINIO NATURAL COM VIDRO LISO FUME 4MM	1,60 M2		411,58	658,53
2.00 PORTA PARANA (0,80X2,10M) COMPLETA S/ FECHADURA	8,00 UD		317,28	2.538,24
3.00 ASSENTAMENTO DE VIDRO	1,00 Vb		50,00	50,00
4.00 ASSENTAMENTO GRADE DE FERRO	1,00 Vb		50,00	50,00
5.00 MOLA COIMBRA REF. 453 OU SIMILAR	2,00 UD		199,61	399,22
6.00 FECHADURA LAFONTE CR 2078 E ST-2 LINHA RESIDENCE COM ROSETA	4,00 UD		139,15	556,60
7.00 PORTA DE ALUMÍNIO NATURAL COM VIDRO LAMINADO 6MM	2,52 M2		446,40	1.124,93
010 Grupo: LOUÇAS,METAIS E ACESSÓRIOS		TOTAL GRUPO	R\$	615,04
1.00 TORNEIRA P/ LAVATORIO DECA LINHA TARGA 1190	2,00 UD		125,80	251,60
2.00 CAIXA DE DESCARGA DE SOBREPOR(ACOPLADA) EM LOUÇA	2,00 UD		181,72	363,44
011 Grupo: FORRO		TOTAL GRUPO	R\$	2.808,72
1.00 LAJE PREMOLDADA PARA FORRO C/ RECOBRIMENTO	47,00 M2		59,76	2.808,72
012 Grupo: PINTURA		TOTAL GRUPO	R\$	17.930,29
1.00 ESMALTE SOBRE MADEIRA	106,00 M2		10,75	1.139,50
2.00 PINTURA A BASE DE ÁGUA HIDRACOR OU SIMILAR	850,00 M2		3,92	3.332,00
3.00 EMASSAMENTO EM MADEIRA	21,00 M2		9,53	200,13
4.00 TEXTURA ACRILICA	183,00 M2		13,62	2.492,46
5.00 PINTURA LATEX SOBRE PINTURA EXIST. 2DEMAOS	1.200,00 M2		8,35	10.020,00
6.00 PINTURA ESMALTE S/ FERRO	65,00 M2		11,48	746,20

849

013 Grupo: DIVERSOS		TOTAL GRUPO	R\$	13.294,61
1.00 GRADE DE PROTECAO EM FERRO BASE - ZARCAO, COLOCACAO E ACABAMENTO CONF. DETALHE	6,10 M2		181,39	1.106,48
2.00 ADAPTAÇÃO DE WC P/ DEFICIENTE FÓRUM PADRÃO	1,00 OE		9.591,14	9.591,14
3.00 PRATELEIRA EM MÁRMORE BRANCO L=35CM	2,30 ML		55,91	128,59
4.00 PRATELEIRA DE CONCRETO CONFORME DETALHE	60,00 ML		41,14	2.468,40
014 Grupo: INSTALAÇÕES HIDRO-SANITÁRIAS		TOTAL GRUPO	R\$	300,00
1.00 REVISÃO GERAL NAS INSTALAÇÕES HIDRO-SANITÁRIAS, DEIXANDO-AS EM PERFEIRO FUNCIONAMENTO	1,00 Vb		300,00	300,00
015 Grupo: INSTALAÇÃO ELÉTRICA BAIXA TENSÃO		TOTAL GRUPO	R\$	1.704,06
1.00 ELETRODUTO PVC ROSCAVEL 3/4"	50,00 ML		7,30	365,00
2.00 CABO DE COBRE ISOLADO 750 VOLTS 2,5MM²	100,00 ML		2,81	281,00
3.00 INTERRUPTOR 2S	3,00 UD		18,72	56,16
4.00 LUMINARIA COMPL FLUORESC 2X40W	5,00 UD		90,08	450,40
5.00 REVISÃO GERAL INST. ELÉTRICA C/ SUBSTITUIÇÃO DE LÂMPADAS, REATORES E LUMINÁRIAS	1,00 Vb		450,00	450,00
6.00 DISJUNTOR DE 15A	2,00 UD		12,11	24,22
7.00 CAIXA DE PVC 4X2"	4,00 UD		2,77	11,08
8.00 TOMADA 2P+T 15A	4,00 UD		16,55	66,20
016 Grupo: INSTALAÇÃO TELEFÔNICA/LÓGICA		TOTAL GRUPO	R\$	261,26
1.00 PONTO LÓGICO COMPLETO(CABO LÓG, TUBUL, CONEX, COM CX. ALUMÍNIO)	2,00 UD		130,63	261,26
TOTAL DA OBRA			RS	71.324,32
(setenta e um mil, trezentos e vinte e quatro reais e trinta e dois centavos)				

ORÇAMENTO ESPECIAL (referente ao item 2.00 do Grupo 013 – Diversos)

OBRA: ADAPTAÇÃO DE WC P/ DEFICIENTE FÓRUM PADRÃO

LOCALIZAÇÃO: FÓRUMS DO TRIBUNAL DE JUSTIÇA DO CEARÁ

Relatório: Composições da Obra

BDI: 20,00

Leis Sociais: 125,00

Num	Discriminação	Quantidade	Un	Preço Unitário	Custo Parcial
-----	---------------	------------	----	----------------	---------------

001 Grupo: DEMOLIÇÕES		TOTAL GRUPO	R\$	481,66
1.00 DEMOLICAO DE PISO CIMENTADO SOBRE LASTRO	6,00 M2		9,31	55,86
2.00 DEMOLICAO DE REVESTIMENTO CERAMICO	15,30 M2		17,93	274,33
3.00 DEMOLICAO DE REBOCO	9,00 M2		3,59	32,31
4.00 RETIRADA DE LUMINARIA	1,00 UD		12,42	12,42
5.00 RETIRADA DE SOLEIRAS	0,60 ML		3,59	2,15
6.00 RETIRADA DE ESQUADRIAS DE MADEIRA	3,42 M2		5,72	19,56
7.00 DEMOLIÇÃO DE ALVENARIA DE TIJOLO CERÂMICO	5,43 M2		7,19	39,04
8.00 DEMOLIÇÃO DE LASTRO EM CONCRETO	4,94 M2		9,31	45,99

002	Grupo: ALVENARIA		TOTAL GRUPO	R\$	183,17
	1.00 ALVENARIA TIJOLO CERAMICO 1/2 VEZ	5,00 M2		24,14	120,70
	2.00 VERGAS E CONTRAVERGAS	0,06 M3		1.041,14	62,47
003	Grupo: REVESTIMENTO		TOTAL GRUPO	R\$	2.131,59
	1.00 CHAPISCO	10,00 M2		3,30	33,00
	2.00 EMBOÇO	31,40 M2		10,67	335,04
	3.00 MASSA UNICA	9,00 M2		13,31	119,79
	4.00 PEITORIL EM MARMORE	1,10 ML		25,38	27,92
	5.00 CERÂMICA CECRISA 30X30CM PEI-4 OU SIMILAR	31,40 M2		51,46	1.615,84
004	Grupo: PAVIMENTAÇÃO		TOTAL GRUPO	R\$	569,37
	1.00 CIMENTADO	7,00 M2		20,72	145,04
	2.00 LASTRO DE CONCRETO - 6CM	4,94 M2		23,11	114,16
	3.00 CERAMICA CECRISA 30X30CM PEI- 4 OU SIMILAR	4,94 M2		51,46	254,21
	4.00 SOLEIRA EM MARMORE DE 15CM	1,70 ML		32,92	55,9
005	Grupo: ESQUADRIAS		TOTAL GRUPO	R\$	1.090,89
	1.00 JANELA DE ALUMINIO NATURAL COM VIDRO LISO FUME 4MM	0,30 M2		411,58	123,47
	2.00 PORTA PARANA (0,60X2,10M) COMPLETA S/ FECHADURA	1,00 UD		305,72	305,72
	3.00 FECHADURA TIPO ALAVANCA PARA WC IMAB MODELO DUNA 2 C/ ROSETA	1,00 UD		68,86	68,86
	4.00 PORTA PARANÁ (0,90X2,10M) COMPLETA COM CHAPA DE AÇO INOX Nº 22 DIM(0,90X0,40M) DOS DOIS LADOS	1,00 UD		592,84	592,84
006	Grupo: LOUÇAS,METAIS E ACESSÓRIOS		TOTAL GRUPO	R\$	2.007,15
	1.00 PORTA PAPEL EM LOUCA	1,00 UD		31,91	31,91
	2.00 REMANEJAMENTO DE LOUÇAS, METAIS E ACESSÓRIOS	1,00 Vb		22,35	22,35
	3.00 ASSENTAMENTO DE BACIA SANITARIA C/ TAMPA	2,00 UD		61,74	123,48
	4.00 SIFÃO METÁLICO	2,00 UD		78,42	156,8
	5.00 MICTORIO DE LOUCA COM SIFAO INTEGRADO	1,00 UD		515,74	515,74
	6.00 VALVULA CROMADA	2,00 UD		47,63	95,26
	7.00 DUCHA MANUAL FABRIMAR REF. JR OU SIMILAR	1,00 UD		96,00	96,00
	8.00 REGISTRO DE GAVETA DECA LINHA TARGA OU SIMILAR	1,00 UD		79,93	79,93
	9.00 TORNEIRA P/ LAVATORIO DECA LINHA TARGA 1190	1,00 UD		125,80	125,80
	10.00 BACIA SANITARIA COM CAIXA ACOPLADA COMPLETA MARCA CELITE OU SIMILAR	1,00 UD		312,06	312,06
	11.00 LAVATORIO MEDIO S/ COLUNA MARCA CELITE OU SIMILAR	1,00 UD		107,09	107,09
	12.00 ESPELHO OVAL CRISMETAL 40 X 50 CM	2,00 UD		110,40	220,80
	13.00 PORTA SABONETE LÍQUIDO EM ABS MARCA JSN OU SIMILAR	1,00 UD		46,14	46,14
	14.00 PORTA PAPEL TOALHA EM ABS MARCA JSN OU SIMILAR	1,00 UD		73,75	73,75

843

ANEXO 02

ESPECIFICAÇÕES

REFORMA GERAL NO FÓRUM DE QUIXELÔ

Relatório de Descrição das Composições

001 Grupo: DEMOLIÇÕES

1.00 Composição: DEMOLICAODE ALVENARIADE TIJOLOCOMUM

Serão demolidas as alvenarias necessárias para compatibilizar as alvenarias existentes com o projeto arquitetônico. Todas as demolições serão executadas com o rigor necessário para que não sejam danificadas as paredes contíguas bem como as áreas de trabalho próximas.

2.00 Composição: DEMOLICAODE REBOCO

O reboco será demolido com ferramentas adequadas, tendo todo o cuidado para não causar nenhum dano a alvenaria existente.

002 Grupo: MOVIMENTODETERRA

1.00 Composição: ESCAVAÇÃOMANUAL

Serão executadas as cavas para fundações e outras partes da obra, previstas abaixo do nível do terreno, de acordo com as indicações constantes do projeto de fundações, com os demais projetos da obra e com a natureza do terreno encontrada. As escavações, caso necessário, serão convenientemente isoladas, escoradas e esgotadas, adotando-se todas as providências e cautelas aconselháveis para a segurança dos operários e garantia da edificação existente.

2.00 Composição: REATERROAPILOADOS/ AQUISICAO

O material retirado das valas de fundação e isento de matéria orgânica será utilizado para aterro interno, sendo executado em camadas de 20 cm convenientemente molhadas e apiloadas.

3.00 Composição: ATERROCOMPACTADOC/AQUISICAO

O aterro será executado com aquisição de areia fina, isenta de matéria orgânica, devendo o referido aterro ser executado em camadas de 20 cm molhadas e apiloadas vigorosamente, até atingir ao nível indicado no projeto arquitetônico, de modo a serem evitadas ulteriores fendas, trincas e desníveis, por recalque, nas camadas aterradas.

003 Grupo: ALVENARIA

1.00 Composição: FUNDACAOEM PEDRAARGAMASSADA

As alvenarias de fundação em alvenaria de pedra argamassada serão executadas nas dimensões indicadas no projeto. O traço a ser adotado será 1:4 (cimento e areia grossa). As pedras serão graníticas íntegras, de textura uniforme, tamanhos irregulares e dimensões mínimas de 30x20x10cm.

2.00 Composição: ALVENARIATIJOLOCERAMICO1/2 VEZ

As alvenarias de elevação serão executadas com tijolo furado de barro cozido com 6 ou 8 furos e obedecerão às dimensões e aos alinhamentos determinados no projeto. Para o assentamento dos tijolos furados será utilizada argamassa de cimento, areia grossa e areia vermelha no traço 1:3:5. As fiadas serão perfeitamente de nível, alinhadas e aprumadas. As espessuras indicadas no projeto de arquitetura referem-se às paredes depois de revestidas.

3.00 Composição: EMBASAMENTOTIJOLOCOMUM

Sobre a alvenaria de pedra será executado o embasamento em tijolo maciço nas dimensões indicadas no projeto, e com altura não inferior a 30cm, adotando o traço de 1:3:5 (cimento, areia grossa e areia vermelha). Os tijolos serão molhados por ocasião de seu emprego. Será observada a amarração nas fiadas e nos cantos.

4.00 Composição: VERGAS E CONTRAVERGAS

Sobre os vãos de portas e janelas que não estejam na altura da viga serão moldadas ou colocadas vergas de concreto armado. As vergas excederão a largura do vão em pelo menos a metade do vão para cada lado e terão altura mínima de 10cm. Serão também executadas contra-vergas em concreto na altura do peitoril das janelas e que excederão a largura do vão em pelo menos 30cm para cada lado.

004 Grupo: CONCRETO

1.00 Composição: CINTADE IMPERMEABILIZAÇÃO

Sobre o embasamento, para coroamento de todas as alvenarias a nível do piso, será construída uma cinta de impermeabilização nas dimensões indicadas no projeto estrutural e com FCK= 15 MPA.

005 Grupo: COBERTURA

1.00 Composição:

MADEIRAMENTO PARA TELHA FIBRO CIMENTO

O madeiramento será executado com linhas em massaranduba, peroba ou angelim na dimensão de 7x14cm. As emendas das peças de madeira serão efetuadas com chanfros a 45 graus e deverão estar posicionadas sobre os apoios em pilaretes de alvenaria rebocados.

2.00 Composição: TELHAMENTO EM FIBRO CIMENTO 5MM TÍPO TROPICAL C/ PARAFUSOS E VEDAÇÃO

O telhamento será executado em telha tipo tropical de amianto de 5mm da marca Brasilit, Eternit ou similar. A fixação será executada com parafuso e rosca soberba em ferro galvanizado e conjunto de vedação elástica. Observar que para o bom desempenho e a segurança contra danos causados pela ação dos ventos em coberturas dependem da aplicação correta dos elementos de fixação. Serão sempre colocados 02 parafusos por telha. A colocação das chapas será feita dos beirais para as cumeeiras, em faixas perpendiculares às terças, sendo o sentido da montagem contrário ao dos ventos dominantes. O balanço das chapas nos beirais obedecerá o critério do fabricante ou seja 400mm. Para evitar a sobreposição de quatro espessuras de chapa, proceder-se-á ao corte dos cantos segundo a hipotenusa de um triângulo, cujos catetos serão respectivamente iguais aos recobrimentos laterais e longitudinais. O recobrimento longitudinal das chapas será de 200mm, para inclinação de 10° a 15°. O recobrimento lateral será de 50mm, aproximadamente 1/4 de onda, para inclinações de 10° ou maiores. Em coberturas sujeitas a condições desfavoráveis de vento, o recobrimento em apreço será de 230mm, 1 (uma) onda e 1/4.

006 Grupo: REVESTIMENTO

1.00 Composição: CHAPISCO

O chapisco será executado com argamassa no traço de 1:3 (cimento e areia grossa). Antes de receber a aplicação desse tipo de revestimento as superfícies serão limpas e molhadas. O chapisco será aplicado em todas as paredes internas e externas, bem como nas vigas, pilares e lajes.

2.00 Composição: MASSA ÚNICA

A massa única será aplicada nas paredes cujo acabamento final seja a pintura. As alvenarias e chapiscos devem estar com a sua pega completa antes do início da aplicação da massa única. O traço a ser adotado será 1:3:3 (cimento, areia grossa e areia vermelha). A areia grossa adotada terá granulometria fina e deverá ser isenta de matéria orgânica. O acabamento da massa única será desempenado e esponjado proporcionando uma superfície final lisa e uniforme para a aplicação da pintura.

3.00 Composição: PEITORILEM MARMORE

Todos os vãos de janelas receberão peitoris em mármore branco polido com rebaixo e calhas de drenagem. As peças deverão ter no mínimo 17 cm de largura, passando 2cm da alvenaria pronta para cada lado, por 3cm de espessura e isentas de falhas ou rachaduras. Ver detalhe específico das peças no projeto arquitetônico.

4.00 Composição: EMBOÇO DE PAREDE C/ ARG. 1:3:3 E=20MM

Os emboços serão iniciados após completa pega da argamassa das alvenarias e chapiscos. O emboço de cada pano de parede só será iniciado depois de embutidas todas as canalizações que por ele devam passar e será aplicado no traço 1:3:3 (cimento, areia grossa e areia vermelha) nas áreas onde o acabamento final for cerâmica. Para garantir a estabilidade do parâmetro, a argamassa do emboço terá maior resistência que a do reboco. A superfície do emboço deverá ser áspera o suficiente para receber o reboco. A espessura do emboço não deverá ultrapassar a 20mm, de modo que, com a aplicação de 5mm de reboco o revestimento da argamassa não ultrapasse 25mm.

5.00 Composição: REVEST. CERÂMICO ELIANE 10X10CM H=1,30M C/ ACAB. GRANITO VERDE UBATUBA L=2CM BOLEADO CONF. PROJETO

O revestimento cerâmico será assentado na parede até 1,30m de altura e o acabamento entre a cerâmica e a parede será com filete de granito verde Ubatuba com 2cm de largura, tudo conforme detalhe do projeto. O revestimento cerâmico 10x10cm será da marca Portobello, Eliane, Cecrisa ou similar, na cor

especificada no projeto arquitetônico. O assentamento será feito sobre emboço desempenado com argamassa colante. As juntas serão corridas e rigorosamente de nível e prumo com espessura de 3 mm. O rejuntamento será feito com Rejunte L-Flex cor branca da Eliane ou similar. As amostras deverão ser previamente aprovadas pela fiscalização. O filete será em granito verde Ubatuba de 2cm boleado conforme projeto.

6.00 Composição: REVESTIMENTOCERÂMICOELIANECAMBURIBONE10X10CMOUSIMILAR

O revestimento cerâmico 10x10cm será da marca Portobello, Eliane ou similar. O assentamento será feito sobre emboço desempenado com argamassa de cimento e areia grossa no traço 1:4. As juntas serão corridas e rigorosamente de nível e prumo com espessura de 3 mm. O rejuntamento será feito com Rejunte flexível Eliane ou similar cor branca . As amostras deverão ser previamente aprovadas pela fiscalização.

007 Grupo: PAVIMENTAÇÃO

1.00 Composição: CALÇADADE CONTORNOC/ 60CM

As calçadas de contorno da edificação serão executadas conforme indicação em projeto. As calçadas terão largura de 60cm e serão executadas em concreto simples com acabamento em cimentado áspero.

2.00 Composição: LASTRODECONCRETO-6CM

Para a execução do lastro de concreto (piso morto) será adotado o concreto não estrutural no traço 1:4:8 (cimento, areia grossa e brita) com a espessura de 6cm. As superfícies serão limpas e abundantemente molhadas antes de receber o concreto.

3.00 Composição: CERAMICACECRISA30X30CMPEI-4 OUSIMILAR

O piso cerâmico a ser assentado será da marca Portobello, Eliane, Cecrisa ou similar conforme o quadro indicativo na legenda do projeto arquitetônico. Nas áreas de trabalho será assentada a cerâmica 30x30cm branca PEI 4. Os rejuntamentos serão executados com rejunte flexível cor marfim. A cerâmica a ser aplicada deverá seguir a especificada. O assentamento será feito com argamassa de cimento e areia grossa no traço 1:4. As juntas serão corridas e alinhadas com espessura de 3mm.

4.00 Composição: SOLEIRAEMMARMOREDE 15CM

A soleira em mármore de 15cm será assentada em todos os vãos de porta. As soleiras terão 2 cm de espessura e largura igual a do forramento e penetrarão 5cm de cada lado da alvenaria. A soleira da porta principal, quando a mesma for de correr, deverá ser assentada conforme o detalhe do projeto, devendo o perfil em alumínio ficar embutido entre o piso cerâmico e a soleira. As soleiras com desníveis, nas áreas molhadas e portas externas, terão 2cm a mais que a largura do forramento.

5.00 Composição: MARMOREBRANCO PARA ESCADA

Os degraus da escada de acesso serão executados em mármore branco polido com espessura de 2cm conforme detalhe arquitetônico. Não serão aceitas peças de mármore emendadas, rachadas ou com veios e coloração capazes de comprometer o seu aspecto.

6.00 Composição: RODAPEEM PERFILDE ALUMINIO

Nas áreas onde a pavimentação será em cerâmica e o revestimento das paredes textura será assentado um rodapé em perfil de alumínio 3,5 x 0,50 cm da Alcan, Belmetal, Alcoa ou similar, aplicado conforme recomendações do fabricante e embutido no revestimento.

008 Grupo: ESQUADRIAS

1.00 Composição: JANELADE ALUMINIONATURALCOMVIDROLISO FUME4MM

As esquadrias de alumínio (janelas) serão executadas com perfis de alumínio anodizado natural acabamento fosco com espessura mínima de 1,6mm e nas dimensões e detalhes indicados no quadro de esquadrias do projeto arquitetônico. Os perfis serão da Alcoa, Alcan, CBA, Belmetal ou similar. Caberá ao Construtor inteira responsabilidade pelo prumo e nível das esquadrias de alumínio e pelo funcionamento após a fixação definitiva. Os vidros serão liso fumê com 4mm de espessura. Não se usará massa de vidraceiro para assentamentos dos vidros e as placas de vidro não deverão apresentar defeitos de corte e nem apresentar folga excessiva.

2.00 Composição: PORTAPARANA(0,80X2,10M) COMPLETAS/ FECHADURA

As portas de madeira de 0,80 x 2,10 m deverão obedecer rigorosamente às indicações do projeto arquitetônico e respectivos detalhes. As portas serão do tipo Paraná em madeira compensada e contrachapeada. Toda madeira a ser empregada nas guarnições deverá ser seca e isenta de defeitos como

4/3

rachaduras, falhas, empenamentos, lascas ou outros defeitos e deverá ser utilizada a muiracatiara, andiroba, cedro, angelim, louro dentre outras. Os forramentos e alizares não poderão ter emendas no vão horizontal ou vertical da esquadria e serão fixados aos tufos de madeira de boa qualidade, por intermédio de parafusos em latão. Serão empregados oito parafusos no mínimo por guarnição comum. Os forramentos terão sua largura igual a da parede e os acabamentos em alizar serão fixados ao forramento externa e internamente com seção de 5 x 1,5cm. Não serão aceitas peças de forramentos com largura menor que a especificada. As ferragens (dobradiças e fechaduras) serão de latão cromado LC da marca LaFonte, Fama ou similar. Serão usadas no mínimo três dobradiças de 3"x 2 1/2" por folha de porta. As fechaduras serão do tipo externa com cilindro no padrão e referência especificado no projeto de arquitetura.

3.00 Composição: MOLACOIMBRAREF. 453 OU SIMILAR

As molas de porta deverão ser da marca Coimbra ref. 453, Dorma ou similar e serão instaladas conforme indicação do projeto arquitetônico.

4.00 Composição: FECHADURALAFONTECR2078 EST-2 LINHARESIDENCECOMROSETA

Todas as ferragens para as esquadrias serão inteiramente novas, em perfeitas condições de funcionamento e acabamento. As fechaduras de cilindro serão da linha Residence da marca LaFonte ref. 2384 fecho externo acabamento cromado, Fama linha cromada ref. 128 LC fecho externo ST2 com acabamento cromado ou similar. A localização das fechaduras e outras ferragens será determinada ao Construtor pela Fiscalização. O assentamento de ferragens será precedido com particular esmero pelo Construtor. Os rebaixos ou encaixes para dobradiças, fechaduras de embutir, terão a forma das ferragens, não sendo toleradas folgas que exijam emendas, taliscas de madeira, etc. Para evitar escorrimento ou salpicadura de tinta ou verniz, em ferragens não destinadas à pintura, serão adotadas as precauções necessárias.

5.00 Composição: PORTADE ALUMÍNIONATURALCOMVIDROLAMINADO6MM

As esquadrias de alumínio (portas) serão executadas com perfis de alumínio anodizado natural acabamento fosco com espessura mínima de 1,6mm e nas dimensões e detalhes indicados no quadro de esquadrias do projeto arquitetônico. Os perfis serão da Alcoa, Alcan, CBA ou Belmetal. Caberá ao Construtor inteira responsabilidade pelo prumo e nível das esquadrias de alumínio (portas) e pelo funcionamento após a fixação definitiva. Os vidros serão laminados com 6mm de espessura. Não se usará massa de vidraceiro para assentamento dos vidros e as placas de vidro não deverão apresentar defeitos de corte e nem apresentar folga excessiva.

009 Grupo: LOUÇAS, METAISE ACESSÓRIOS

1.00 Composição: TORNEIRAP/ LAVATORIODECALINHATARGA1190

As torneiras para as bancadas e lavatórios serão da marca Deca linha Targa ref. 1190 C40, ou de fabricação Fabrimar, Celite ou similar.

2.00 Composição: CAIXADE DESCARGADE SOBREPOR(ACOPLADA)EM LOUÇA

A caixa de descarga acoplada em louça a ser substituída deverá ser da mesma marca da bacia sanitária, para que não haja incompatibilidade nos furos que receberão os parafusos.

010 Grupo: FORRO

1.00 Composição: LAJE PREMOLDADAPARA FORROC/ RECOBRIMENTO

As lajes serão constituídas por vigotas pré-moldadas de concreto armado para lajes de forro, intercaladas por tijolos cerâmicos de uso próprio a este fim. A colocação será feita no sentido indicado pelo projeto estrutural, mesmo que este não seja na direção do vão menor. Será executada contraflexa no meio dos vãos. Após colocadas as vigotas e tijolos, será colocada sobre a laje uma armadura de 5,0mm de diâmetro (aço CA -60), espaçada de 30cm, nas duas direções. A etapa final de execução é a aplicação de uma camada de concreto sobre a laje. A laje será bem molhada antes do lançamento do concreto. O concreto será executado com cimento, areia grossa e pedrisco, aplicado sobre a laje, bem socado para que penetre nas juntas entre as vigotas e os tijolos. A retirada do escoramento se fará 12 dias após a concretagem.

011 Grupo: PINTURA

1.00 Composição: ESMALTESOBRE MADEIRA

843

Sobre as superfícies de madeira preparadas, ou seja previamente seladas com nivelite e emassadas com massa a óleo, serão aplicadas 2 demãos de tinta esmalte sintético da Coral, Suvinil, Ypiranga ou similar na cor definida em projeto.

2.00 Composição: PINTURAA BASE DEÁGUAHIDRACOROUSIMILAR

A tinta hidrator ou similar a ser aplicada deverá ser da Quimindústria ou similar. O preparo da superfície a receber a pintura hidrator ou similar consistirá no lixamento, para remoção de grãos de areia soltas, e posterior espanamento. A primeira demão será aplicada no sentido horizontal. Seca a primeira demão, procede-se a aplicação da segunda demão no sentido vertical. A terceira e última demão será aplicada no sentido horizontal para um recobrimento final satisfatório.

3.00 Composição: EMASSAMENTOEMMADEIRA

As esquadrias em madeira a serem pintadas deverão ter suas superfícies previamente preparadas, ou seja, a madeira deverá ser inicialmente lixada e retirado todo o pó. Em seguida aplicar uma demão de nivelite ou fundo branco e após aplicar a massa a óleo em camadas finas com a utilização de uma desempenadeira. O fundo nivelador e a massa a óleo deverão ser da marca Ypiranga, Coral, Suvinil ou similar. A não utilização correta do emassamento obriga o construtor a corrigir todas as peças em madeira, portas e guarnições, pintadas e não emassadas.

4.00 Composição: TEXTURAACRILICA

A textura acrílica será aplicada nos ambientes conforme especificação. Como selante será aplicada a própria tinta texturada com diluição de até 50% por volume com água potável, esta aplicação inicial facilita a cobertura e o rendimento do acabamento final. Para o acabamento final a textura a ser aplicada será da linha acrílica metalatex da marca Sherwin Willians ou acrílica Habitat da Ibratim ou similar com consumo de 1m²/litro. A textura interna será aplicada com rolo de espuma alveolar da marca Tigre ref.13.50 ou similar para textura acrílica fina. A textura externa será aplicada com rolo de espuma alveolar da marca tigre ref. 13.55 ou similar para textura acrílica grossa.

5.00 Composição: PINTURALATEXSOBREPINTURAEXIST. 2DEMAOS

As paredes existentes serão pintadas com tinta latex. As partes soltas e mal aderidas deverão ser eliminadas através de raspagem ou escovação da superfície, feito isso será aplicada uma camada de fundo preparador de paredes. As imperfeições serão corrigidas com massa pva latex e após será aplicada a pintura latex em um número de 02 (duas) demãos. A tinta látex deverá ser das marcas Suvinil, Ypiranga, Coral ou similar.

6.00 Composição: PINTURAESMALTES/ FERRO

Sobre as superfícies de ferro, serão aplicadas 2 demãos de tinta esmalte sintético cor preto das marcas Ypiranga, Suvinil, Coral ou similar.

012 Grupo: DIVERSOS

1.00 Composição: GRADEDEPROTECAOEMFERRÓBASE ZARCAO,COLOCACAOE ACABAMENTOCONF. DETALHE

Os locais indicados no projeto arquitetônico serão dotados de grades de proteção. Os chumbadores serão solidamente fixados à alvenaria com argamassa 1:3 de cimento e areia e espaçados de aproximadamente 60cm, sendo 2 o número mínimo de fixações de cada lado. As grades antes de serem colocadas levarão tratamento com pintura anti-ferruginosa e acabamento em pintura esmalte em um número de 2 demãos de tinta esmalte sintético conforme a cor definida em projeto.

2.00 Composição: PRATELEIRADE CONCRETOCONFORMEDEDETALHE

serão assentadas prateleiras em concreto aparente com superfícies acabadas lisas e pintadas com verniz silicone para concreto. As prateleiras conforme detalhe fornecido no projeto terão largura útil conforme os detalhes, espessura de 3cm e os cantos chanfrados.

013 Grupo: INSTALAÇÃOELÉTRICABAIXATENSAO

1.00 Composição: ELETRODUTOPVC ROSCAVEL3/4"

As instalações elétricas serão executadas em eletrodutos rígidos da marca Tigre ou similar. Os eletrodutos serão emendados por luvas, os cortes serão feitos à serra e escariados a lima para remoção das rebarbas.

2.00 Composição: CABODECOBREISOLADO750 VOLTS2,5MM²

Os fios a serem instalados serão os da marca Pirelli, Ficap ou similar e serão adotadas as cores convencionadas em projeto para os fios fase, neutro, retorno e terra. A enfição só será executada após o

14

revestimento completo das paredes, tetos e pisos e depois de procedida a limpeza e secagem interna da tubulação . A fim de facilitar a enfição serão usados, como lubrificantes, talco ou diatomita. Todas as emendas serão feitas nas caixas não se permitindo emendas dentro dos eletrodutos.

3.00 Composição: INTERRUPTOR2S

Os interruptores de 2 seções serão de embutir da marca Pial , Iriel, Alumbra ou Similarna cor branca, com contatos de prata e demais componentes elétricos de liga de cobre. A resistência de isolamento dos interruptores deverá ser de no mínimo 10 Ohms.

4.00 Composição: LUMINARIACOMPLFLUORESC2X40W

As luminárias serão de sobrepor em perfil trapezoidal e serão protegidas contra corrosão, mediante pintura de acabamento à base de epoxi. As lâmpadas fluorescentes de 40w utilizadas serão da marca Philips, Osram, GE, Sylvania ou similar. Os reatores utilizados serão de alto fator de potência da marca Philips ou similar.

014 Grupo: INSTALAÇÃO TELEFÔNICA/LÓGICA

1.00 Composição: PONTOLÓGICOCOMPLETO(CABOLÓG, TUBUL, CONEX, COMCX. ALUMÍNIO)

O ponto LÓGICO consta de tubulação em eletroduto de PVC rígido de 3/4" da marca Tigre ou similar, conexões em pvc (luvas e curvas), cabo lógico 4 pares, cat. 5-UTP(100MBPS), caixa PVC 4x2 tigre amarela ou similar e condutele. O ponto lógico deverá ser instalado nos locais indicados em projeto e quantidades indicadas.

ORÇAMENTO ESPECIAL

OBRA:ADAPTAÇÃO DE WCP/ DEFICIENTE FÓRUM PADRÃO

Relatório de Descrição das Composições

001 Grupo: DEMOLIÇÕES

1.00 Composição: DEMOLICAODE PISO CIMENTADOS ÖBRE LASTRO

Nas áreas existentes, será removido o piso paviflex e o cimentado sobre concreto para assentamento do piso cerâmico, piso em granito e/ou o piso industrial.

2.00 Composição: DEMOLICAODE REBOCO

O reboco será demolido com ferramentas adequadas, tendo todo o cuidado para não causar nenhum dano a alvenaria existente.

3.00 Composição: DEMOLIÇÃO DE ALVENARIA DE TIJOLOCERÂMICO

Serão demolidas as alvenarias necessárias para compatibilizar as alvenarias existentes com o projeto arquitetônico. Todas as demolições serão executadas com o rigor necessário para que não sejam danificadas as paredes contíguas bem como as áreas de trabalho próximas.

002 Grupo: ALVENARIA

1.00 Composição: ALVENARIA TIJOLOCERAMICO 1/2 VEZ

As alvenarias de elevação serão executadas com tijolo furado de barro cozido com 6 ou 8 furos e obedecerão às dimensões e aos alinhamentos determinados no projeto. Para o assentamento dos tijolos furados será utilizada argamassa de cimento, areia grossa e areia vermelha no traço 1:3:5. As fiadas serão perfeitamente de nível , alinhadas e aprumadas. As espessuras indicadas no projeto de arquitetura referem-se às paredes depois de revestidas.

2.00 Composição: VERGAS E CONTRAVERGAS

Sobre os vãos de portas e janelas que não estejam na altura da viga serão moldadas ou colocadas vergas de concreto armado. As vergas excederão a largura do vão em pelo menos a metade do vão para cada lado e terão altura mínima de 10cm . Serão também executadas contra-vergas em concreto na altura do peitoril das janelas e que excederão a largura do vão em pelo menos 30cm para cada lado.

003 Grupo: REVESTIMENTO

1.00 Composição: CHAPISCO

O chapisco será executado com argamassa no traço de 1:3 (cimento e areia grossa). Antes de receber a aplicação desse tipo de revestimento as superfícies serão limpas e molhadas. O chapisco será aplicado em todas as paredes internas e externas, bem como nas vigas, pilares e lajes.

843

2.00 Composição: EMBOÇO

Os emboços serão iniciados após completa pega da argamassa das alvenarias e chapiscos. O emboço de cada pano de parede só será iniciado depois de embutidas todas as canalizações que por ele devam passar e será aplicado no traço 1:3:3 (cimento, areia grossa e areia vermelha), nas paredes onde o acabamento final for cerâmica.

3.00 Composição: MASSA UNICA

A massa única será aplicada nas paredes cujo acabamento final seja a pintura. As alvenarias e chapiscos devem estar com a sua pega completa antes do início da aplicação da massa única. O traço a ser adotado será 1:3:3 (cimento, areia grossa e areia vermelha). A areia grossa adotada terá granulometria fina e deverá ser isenta de matéria orgânica. O acabamento da massa única será desempenado e esponjado proporcionando uma superfície final lisa e uniforme para a aplicação da pintura.

4.00 Composição: PEITORILEMMARMORE

Todos os vãos de janelas receberão peitoris em mármore branco polido com rebaixo e calhas de drenagem. As peças deverão ter no mínimo 17 cm de largura, passando 2cm da alvenaria pronta para cada lado, por 3cm de espessura e isentas de falhas ou rachaduras. Ver detalhe específico das peças no projeto arquitetônico.

5.00 Composição: CERÂMICA CECRISA 30X30CM PEI-4 OUSIMILAR

O revestimento cerâmico será da marca Cecrisa, Eliane ou similar na dimensão de 30 x30cm PEI-4 conforme especificação do projeto arquitetônico. O assentamento será feito sobre emboço desempenado com argamassa de cimento e areia grossa no traço 1:4. As juntas serão corridas e rigorosamente de nível e prumo com espessura de 4 mm. O rejuntamento será feito com Rejunte flexível na cor cinza.

004 Grupo: PAVIMENTAÇÃO

1.00 Composição: CIMENTADO

O piso cimentado será executado com o traço de 1:3 de cimento e areia grossa, com espessura de 2cm, nivelado e queimado. A superfície dos cimentados será dividida em painéis, por sulcos profundos ou por juntas que atinjam a base de concreto.

2.00 Composição: LASTRO DE CONCRETO-6CM

Para a execução do lastro de concreto (piso morto) será adotado o concreto não estrutural no traço 1:4:8 (cimento, areia grossa e brita) com a espessura de 6cm. As superfícies serão limpas e abundantemente molhadas antes de receber o concreto.

3.00 Composição: CERÂMICA CECRISA 30X30CM PEI-4 OUSIMILAR

O piso cerâmico a ser assentado será da marca Portobello, Eliane, Cecrisa ou similar conforme o quadro indicativo na legenda do projeto arquitetônico. Nas áreas de trabalho será assentada a cerâmica 30x30cm branca PEI 4. Os rejuntamentos serão executados com rejunte flexível cor marfim. A cerâmica a ser aplicada deverá seguir a especificada. O assentamento será feito com argamassa de cimento e areia grossa no traço 1:4. As juntas serão corridas e alinhadas com espessura de 3mm.

4.00 Composição:

SOLEIRA EM MÁRMORE DE 15CM

A soleira em mármore de 15cm será assentada em todos os vãos de porta. As soleiras terão 2 cm de espessura e largura igual a do forramento e penetrarão 5cm de cada lado da alvenaria. A soleira da porta principal, quando a mesma for de correr, deverá ser assentada conforme o detalhe do projeto, devendo o perfil em alumínio ficar embutido entre o piso cerâmico e a soleira. As soleiras com desníveis, nas áreas molhadas e portas externas, terão 2cm a mais que a largura do forramento.

005 Grupo: ESQUADRIAS

1.00 Composição: JANELA DE ALUMÍNIO NATURAL COM VIDRO LISO FUMÊ 4MM

As esquadrias de alumínio (janelas) serão executadas com perfis de alumínio anodizado natural acabamento fosco com espessura mínima de 1,6mm e nas dimensões e detalhes indicados no quadro de esquadrias do projeto arquitetônico. Os perfis serão da Alcoa, Alcan, CBA, Belmetal ou similar. Caberá ao Construtor inteira responsabilidade pelo prumo e nível das esquadrias de alumínio e pelo funcionamento após a fixação definitiva. Os vidros serão liso fumê com 4mm de espessura. Não se usará massa de vidraceiro para assentamentos dos vidros e as placas de vidro não deverão apresentar defeitos de corte e nem apresentar folga excessiva.

2.00 Composição: PORTA PARANA(0,60X2,10M) COMPLETAS/ FECHADURA

As portas de madeira de 0,60 x 2,10 m deverão obedecer rigorosamente às indicações do projeto arquitetônico e respectivos detalhes. As portas serão do tipo Paraná em madeira compensada e contrachapeada. Toda madeira a ser empregada nas guarnições deverá ser seca e isenta de defeitos como rachaduras, falhas, empenamentos, lascas ou outros defeitos e deverá ser utilizada a muiracatiara, andiroba, cedro, angelim, louro dentre outras. Os forramentos e alizares não poderão ter emendas no vão horizontal ou vertical da esquadria e serão fixados aos tufos de madeira de boa qualidade, por intermédio de parafusos em latão. Serão empregados oito parafusos no mínimo por guarnição comum. Os forramentos terão sua largura igual a da parede e os acabamentos em alizar serão fixados ao forramento externa e internamente com seção de 5 x 1,5cm. Não serão aceitas peças de forramentos com largura menor que a especificada. As ferragens (dobradiças) serão de latão cromado LC da marca LaFonte, Fama ou similar. Serão usadas no mínimo três dobradiças de 3" x 2 1/2" por folha de porta.

3.00 Composição: PORTAPARANÁ(0,90X2,10M)COMPLETA COM CHAPA DE AÇO INOX Nº 22 DIM(0,90X0,40M) DOS DOIS LADOS

As portas de madeira de 0,90 x 1,80 m deverão obedecer rigorosamente às indicações do projeto arquitetônico e respectivos detalhes. As portas serão do tipo Paraná em madeira compensada e contra chapeada. Toda madeira a ser empregada nas guarnições deverá ser seca e isenta de defeitos como rachaduras, falhas, empenamentos, lascas ou outros defeitos e deverá ser utilizada a muiracatiara, andiroba, cedro, angelim, louro dentre outras. Os forramentos e alizares não poderão ter emendas no vão horizontal ou vertical da esquadria e serão fixados aos tufos de madeira de boa qualidade, por intermédio de parafusos em latão. Serão empregados oito parafusos no mínimo por guarnição comum. Os forramentos terão sua largura igual a da parede e os acabamentos em alizar serão fixados ao forramento externa e internamente com seção de 5 x 1,5cm. Não serão aceitas peças de forramentos com largura menor que a especificada. As ferragens (dobradiças) serão de latão cromado LC da marca LaFonte, Fama ou similar. Serão usadas no mínimo três dobradiças de 3" x 2 1/2" por folha de porta. Serão coladas chapas de aço inox nº 22 com dim.(0,90x0,40m) dos dois lados da porta conforme indicado no projeto.

006 Grupo: LOUÇAS, METAISE ACESSÓRIOS

1.00 Composição: PORTAPAPEL EM LOUCA

O porta-papel será de embutir em louça na cor indicada no projeto pelo arquiteto, marca Celite, Ideal Standard, ou Deca. Será assentado na terceira fiada horizontal com sua borda superior coincidindo com a cerâmica inteira.

2.00 Composição: ASSENTAMENTODEBACIASANITARIAC/ TAMPA

Os assentos sanitários serão na cor branca da Deca ou similar.

3.00 Composição: SIFÃO METÁLICO

Todos os sifões dos lavatórios e bancadas da cozinha e copa serão metálicos cromados da marca Deca referência 1680C, Fabrimar, Celite ou similar.

4.00 Composição: MICTORIO DE LOUCA COM SIFÃO INTEGRADO

O mictório será de louça com sifão integrado da marca Deca M 713 ou similar. O mictório será fixado com parafusos cromados e o engate de ligação deverá ser metálico.

5.00 Composição: VALVULACROMADA

Nas cubas e lavatórios em louça ou acrílicos serão assentadas válvulas em metal cromadas para cuba referência 1602 C da Deca, Fabrimar, Celite ou similar.

6.00 Composição: DUCHA MANUAL FABRIMAR REF. JR OUSIMILAR

Nos WCS serão colocadas duchas higiênicas manuais da marca Fabrimar referência Junior de 1/2" cromadas ou similar.

7.00 Composição: REGISTRO DE GAVETA DE CALINHA TARGA OUSIMILAR

Os registros de gaveta terão acabamento cromado e serão da marca Deca Linha Targa, Fabrimar ou similar, com bitola indicada em projeto e dimensionado para a pressão de serviço projetada.

8.00 Composição: TORNEIRA P/ LAVATORIO DE CALINHA TARGA 1190

As torneiras para as bancadas e lavatórios serão da marca Deca linha Targa ref. 1190 C40, ou de fabricação Fabrimar, Celite ou similar.

9.00 Composição: BACIASANITARIACOMCAIXAACOPLADACOMPLETAMARCACELITEOU SIMILAR

As bacias sanitárias a serem assentadas serão da marca Celite com caixa acoplada na cor branca ou similar.

10.00 Composição: ESPÊLHO OVAL CRISMETAL 40 X 50 CM

Os espelhos serão do tipo oval com moldura metálica na dimensão de 40 x 50cm marca crismetal ou similar.

007 Grupo: PINTURA

1.00 Composição: ESMALTE SOBRE MADEIRA

Sobre as superfícies de madeira preparadas, ou seja previamente seladas com nivelite e emassadas com massa a óleo, serão aplicadas 2 demãos de tinta esmalte sintético da Coral, Suvinil, Ypiranga ou similar na cor definida em projeto.

2.00 Composição: PINTURA A BASE DE ÁGUA HIDRACOR OU SIMILAR

A tinta hidrator ou similar a ser aplicada deverá ser da Quimindústria ou similar. O preparo da superfície a receber a pintura hidrator ou similar consistirá no lixamento, para remoção de grãos de areia soltas, e posterior espanamento. A primeira demão será aplicada no sentido horizontal. Seca a primeira demão, procede-se a aplicação da segunda demão no sentido vertical. A terceira e última demão será aplicada no sentido horizontal para um recobrimento final satisfatório.

3.00 Composição: EMASSAMENTO EM MADEIRA

As esquadrias em madeira a serem pintadas deverão ter suas superfícies previamente preparadas, ou seja, a madeira deverá ser inicialmente lixada e retirado todo o pó. Em seguida aplicar uma demão de nivelite ou fundo branco e após aplicar a massa a óleo em camadas finas com a utilização de uma desempenadeira. O fundo nivelador e a massa a óleo deverão ser da marca Ypiranga, Coral, Suvinil ou similar. A não utilização correta do emassamento obriga o construtor a corrigir todas as peças em madeira, portas e guarnições, pintadas e não emassadas.

4.00 Composição: TEXTURA ACRILICA

A textura acrílica será aplicada nos ambientes conforme especificação. Como selante será aplicada a própria tinta texturada com diluição de até 50% por volume com água potável, esta aplicação inicial facilita a cobertura e o rendimento do acabamento final. Para o acabamento final a textura a ser aplicada será da linha acrílica metalatex da marca Sherwin Willians ou acrílica Habitat da Ibratim ou similar com consumo de 1m²/litro. A textura interna será aplicada com rolo de espuma alveolar da marca Tigre ref.13.50 ou similar para textura acrílica fina. A textura externa será aplicada com rolo de espuma alveolar da marca tigre ref. 13.55 ou similar para textura acrílica grossa.

5.00 Composição: PINTURA LATEX SOBRE PINTURA EXIST. 2 DEMAOS

As paredes existentes serão pintadas com tinta latex. As partes soltas e mal aderidas deverão ser eliminadas através de raspagem ou escovação da superfície, feito isso será aplicada uma camada de fundo preparador de paredes. As imperfeições serão corrigidas com massa pva latex e após será aplicada a pintura latex em um número de 02 (duas) demãos. A tinta látex deverá ser das marcas Suvinil, Ypiranga, Coral ou similar.

6.00 Composição: PINTURA ESMALTE/ FERRO

Sobre as superfícies de ferro, serão aplicadas 2 demãos de tinta esmalte sintético cor preto das marcas Ypiranga, Suvinil, Coral ou similar.

008 Grupo: INSTALAÇÃO HIDRO-SANITÁRIAS

1.00 Composição: CAIXA DE INSPEÇÃO/ TAMPA DE CONCRETO

A caixa de inspeção será construída em alvenaria de tijolo comum maciço nas dimensões indicadas em projeto, revestida internamente com argamassa de 1:3 (cimento e areia grossa) sobre lastro de concreto com espessura de 10cm e tampa de concreto com espessura de 5cm.

2.00 Composição: PONTOHIDRO-SANITÁRIO

As instalações hidráulicas e sanitárias serão adaptadas das instalações existentes. As tubulações e conexões serão em tubo pvc soldável da marca Tigre ou similar.

3.00 Composição: CAIXASIFONADACOMTAMPAEM ACOINOX

As caixas sifonadas serão aplicadas onde previstas em projeto. Serão das marcas Tigre , Brasilit ou similar com tampa em aço inox.

009 Grupo: INSTALAÇÃOELÉTRICABAIXATENSAO

1.00 Composição: INTERRUPTOR1S

Os interruptores de 1 seção serão de embutir da marca Pial , Iriel, Alumbra ou Similar na cor branca, com contatos de prata e demais componentes elétricos de liga de cobre. A resistência de isolamento dos interruptores deverá ser de no mínimo 10 Ohms.

009 Grupo: INSTALAÇÃOELÉTRICABAIXATENSAO

2.00 Composição: LUMINARIACOMPLFLUORESC1X20W

As luminárias serão de sobrepor em perfil trapezoidal e serão protegidas contra corrosão, mediante pintura de acabamento à base de epoxi. As lâmpadas fluorescentes de 20w utilizadas serão da marca Philips, Osram, GE, Sylvania ou similar. Os reatores utilizados serão de alto fator de potência da marca Philips ou similar.

3.00 Composição: PONTO ELETRICO COMPLETO (FIAC,TUBUL,CONEX,CX.PVC)

O ponto elétrico consta de tubulação em eletroduto de PVC rígido de 3/4" da marca Tigre ou similar, conexões em pvc (luvas e curvas), fio de 2,5mm², arame 18 para a pesca . O ponto elétrico deverá ser instalado nos locais indicados em projeto e quantidades indicadas.

**IZABEL CRISTINA DE VASCONCELOS CARNEIRO
SERVIÇO DE ORÇAMENTAÇÃO CREA 13.171-D**

**ANA WALEWSKA FEITOSA BATISTA
DIRETORA DO DEPARTAMENTO DE ENGENHARIA CREA 8422-D**

843

ANEXO 03

DECLARAÇÃO DE CONHECIMENTO

CARTA CONVITE Nº. ____/2009

A empresa _____, através de seu(s) responsável(is) técnico(s) _____, declara que tomou conhecimento de todas as informações necessárias e das condições locais para o cumprimento das obrigações previstas no(s) objeto(s) da presente licitação, estando, portanto, em condições de apresentar a sua(s) Proposta(s).

Fortaleza-CE, em de de 2009.

Empresa Proponente

À Sra.
Georgeanne Lima Gomes Botelho
Presidente da Comissão Permanente de Licitação

ANEXO 04

Minuta do Contrato



**ESTADO DO CEARÁ
PODER JUDICIÁRIO
TRIBUNAL DE JUSTIÇA
Comissão Permanente de Licitação**

**SECRETARIA DE ADMINISTRAÇÃO - SECAD
CENTRAL DE CONTRATOS E CONVÊNIOS - CCC
CÓDIGO 01 - MODELO DE CONTRATO DE SERVIÇOS DE ENGENHARIA CIVIL.**

**CONTRATO DE SERVIÇOS DE
ENGENHARIA CIVIL CELEBRADO
ENTRE O TRIBUNAL DE JUSTIÇA DO
ESTADO DO CEARÁ E A EMPRESA
_____ (PROCESSO
ADMINISTRATIVO N.º _____/2009).**

O TRIBUNAL DE JUSTIÇA DO ESTADO DO CEARÁ, situado no Centro Administrativo Governador Virgílio Távora, Distrito de São José do Cambé em Fortaleza - Ce, inscrito no CGC sob o número 09.444.530/0001-01, doravante denominado simplesmente de TJCE ou CONTRATANTE, neste ato representado por seus Secretários Geral e de Administração, e a empresa _____, representada neste ato por _____, portador da carteira de identidade n.º _____, CPF n.º _____, com endereço na _____, inscrita no CGC-MF sob o número _____, daqui por diante simplesmente denominada CONTRATADA, pactuam o presente Contrato, cuja celebração foi autorizada pelo despacho de fls. ____ do processo administrativo n.º _____ / ___, e que se regerá pela Lei n.º 8.666/93, com alterações introduzidas pelas Leis n.ºs 8.883/1994, 9.648/1998 e 9.854/1999.

SM

CLÁUSULA PRIMEIRA - DA FUNDAMENTAÇÃO LEGAL

Fundamenta-se o presente Instrumento na proposta apresentada pela CONTRATADA e no resultado da Licitação sob a modalidade de Carta Convite n.º ____/2009, devidamente homologada pelo Exmo. Des. Presidente do Tribunal de Justiça do Estado do Ceará, tudo de conformidade com as disposições da Lei Federal n.º 8.666, de 21 de junho de 1993, atualizada pela Lei n.º 9.648, de 27 de maio de 1998.

CLÁUSULA SEGUNDA - DO OBJETO

O Objeto deste Contrato consiste na prestação de serviços em regime de empreitada por preço global da obra de _____, conforme informações contidas na Carta Convite n.º ____/2009.

PARÁGRAFO ÚNICO - DOCUMENTAÇÃO COMPLEMENTAR

A prestação dos serviços obedecerá ao estipulado neste Contrato, bem como às disposições assumidas na proposta firmada pela CONTRATADA, dirigida ao CONTRATANTE, independentemente da transcrição, a qual faz parte integrante e complementar deste Contrato, no que não o contrarie.

CLÁUSULA TERCEIRA - DAS OBRIGAÇÕES

I - DO CONTRATANTE:

- a) Efetuar o pagamento do montante correspondente ao valor dos serviços prestados, de conformidade com o disposto na Cláusula Quarta;
- b) Notificar à CONTRATADA relativamente a qualquer irregularidade encontrada na execução dos serviços;

II - DA CONTRATADA:

- a) Assumir a responsabilidade pelos encargos trabalhistas, previdenciários, comerciais e fiscais resultantes da execução deste Contrato;
- b) Apresentar, juntamente com a Nota(s) Fiscal(is), o comprovante de recolhimento ao I.N.S.S.;
- c) Manter-se em compatibilidade com as obrigações assumidas e com as condições de habilitação e qualificação exigidas na Licitação.
- d) Obedecer às normas estabelecidas pela ABNT e ao preceituado nas normas regulamentadoras, aprovada pela Portaria 3214, 08.06.78, relativas à Segurança e Medicina do Trabalho;
- e) Colocar, no local da obra, a placa de indicação de acordo com modelo fornecido pelo CONTRATANTE;
- f) Manter obrigatoriamente, na obra, um livro para registro de ocorrências numerado tipograficamente e com termo de abertura lavrado pelo Departamento de Planejamento do TJCE, que será preenchido pela CONTRATADA e visado pela fiscalização durante a execução de suas tarefas na obra;
- g) Manter pelo menos um engenheiro junto à obra, para acompanhamento dos serviços (obras civis, instalações elétricas e hidráulicas etc.);
- h) Iniciar as obras, objeto do presente Instrumento, no prazo máximo de 05 (cinco) dias, contados a partir da emissão da OS (Ordem de Serviços);

- i) Executar os serviços atendendo as especificações exigidas na Carta Convite n.º /2009 e seu anexo, garantindo ao CONTRATANTE o direito de não aceitá-lo, caso seja constatada a má qualidade dos mesmos, bem como incompatibilidade com o orçamento constante no edital e no anexo único deste Instrumento, ficando a CONTRATADA sujeita às penas legais;

CLÁUSULA QUARTA-DO PREÇO E DAS CONDIÇÕES DE PAGAMENTO

A CONTRATANTE pagará à CONTRATADA, pelos serviços prestados, o valor global de R\$ _____.

Parágrafo Primeiro - Os pagamentos serão realizados, a partir do início dos trabalhos em parcelas proporcionais às medições realizadas, a cada 30 (trinta) dias, mediante depósitos bancários nas agências do Banco Bradesco S.A., até 10(dez) dias úteis da apresentação da(s) Fatura(s)/Nota(s) Fiscal(is), emitidas em nome do Fundo Especial de Reparelhamento e Modernização do Judiciário - FERMOJU, CNPJ N.º 41.655.846/0001-47, devidamente atestadas pelo Setor Competente do CONTRATANTE.

Parágrafo Segundo - Por ocasião da medição a CONTRATADA deverá apresentar, de acordo com o previsto no art. 31, da Lei n.º 8.242/91, atualizada pela Lei n.º 9.711/98, a seguinte documentação:

- A Nota Fiscal do serviço;
- O CEI da obra;
- A GPS da obra, dentro do percentual exigido pelo INSS;
- O GFIP e folha de pagamento relativos ao mês de competência.

Parágrafo Terceiro - A última medição deverá corresponder ao RECEBIMENTO PROVISÓRIO e será paga totalmente se não existirem pendências e multa contra a empresa.

CLÁUSULA QUINTA - DOS RECURSOS ORÇAMENTÁRIOS

Os Recursos financeiros correrão por conta do Fundo Especial de Reparelhamento e Modernização do Poder Judiciário - FERMOJU, tendo como Fonte dos Recursos os Recursos Próprios. Na seguinte dotação orçamentária:

04200001.02.061.400.20918.22.44905100.70.0.00

Parágrafo Único - Quando do pagamento da medição, o órgão pagador deverá solicitar ao Departamento de Planejamento e Coordenação, a Declaração de que a obra foi totalmente concluída de acordo com as especificações previstas na Carta Convite n.º ____/2009.

Cláusula Sexta - Da Garantia

A Contratada deverá oferecer, no ato da assinatura deste Instrumento, a título de garantia, a quantia equivalente a 5%(cinco por cento) do Valor Global do Contrato, sob quaisquer das modalidades previstas no art. 56, § 1º da Lei nº 8.666/93, importância esta a ser devolvida à CONTRATADA, somente depois do cumprimento integral das obrigações assumidas, inclusive recolhimento de multas e satisfação de prejuízos causados ao TJCE.

Parágrafo Primeiro - O TJCE fica autorizado a utilizar a garantia para corrigir imperfeições na execução do Objeto deste Contrato ou reparar danos decorrentes da ação ou omissão da CONTRATADA ou de preposto seu ou, ainda, para satisfazer qualquer obrigação resultante ou decorrente de suas ações ou omissões.

Parágrafo Segundo - A autorização contida no parágrafo anterior é extensiva aos casos de multas aplicadas, após esgotado o prazo recursal.

Parágrafo Terceiro - A CONTRATADA se obriga a repor, no prazo de 48(quarenta e oito) horas, o valor da garantia que vier a ser utilizado pelo TJCE.

Parágrafo Quarto - A garantia prestada será retida definitivamente, integralmente ou pelo saldo que apresentar, no caso de rescisão por culpa da CONTRATADA, sem prejuízo das penalidades cabíveis.

Parágrafo Quinto - A garantia prestada deverá ter prazo igual ou superior ao prazo da obra, acrescidos de 60 (sessenta) dias (período de recebimento). No caso de prorrogação no prazo de execução da obra, as garantias deverão, também, ser prorrogadas por igual período.

Cláusula Sétima - Do Prazo para Conclusão dos Serviços

Os prazos para conclusão dos serviços, ora contratados, são de _____ dias, contados a partir da data do recebimento da Ordem de Serviços emitida pelo Departamento de Engenharia do TJCE:

Cláusula Oitava - Das Sanções Contratuais

A CONTRATADA sujeita-se, em caso de inadimplência das obrigações de responsabilidade civil e criminal e pela inexecução total ou parcial do Contrato, às sanções previstas na Lei n° 8.666/93 e às multas e penalidades a seguir:

- a) ADVERTÊNCIA;
- b) Multa de 15% (quinze por cento) sobre o valor global da proposta pela recusa da adjudicatária em assinar o contrato de execução da obra.
- c) MULTA por atraso injustificado, conforme prazo instituído na Cláusula Sétima e Ordem de Execução do Serviço, de 0,3%(três décimos por cento) por dia de atraso sobre o valor da obra, até 30 (trinta) dias;
- d) MULTA de 20% (vinte por cento) sobre o valor da obra, por atraso superior a 30 (trinta) dias;
- e) O não cumprimento do prazo para início da obra implicará em multa de 0,3% (três décimos por cento) ao dia por atraso, multa essa que será debitada ao valor da medição inicial. O cálculo será sobre o valor total dos serviços, excluídos os valores correspondentes à aquisição de equipamentos;
- f) SUSPENSÃO temporária de licitar ou contratar com o Tribunal de Justiça do Estado do Ceará, por prazo não superior a 2 (dois) anos;
- g) RESCISÃO, nos casos previstos no art. 78 da Lei n.º 8.666/93.

Parágrafo Primeiro - Ao TJCE será assegurado, após regular processo administrativo, utilizar a garantia para permitir a compensação da multa aplicada. Se a multa for de valor superior ao valor da garantia prestada, além da perda desta, responderá

a CONTRATADA pela sua diferença, a qual será descontada dos pagamentos eventualmente devidos pela Administração ou ainda, quando for o caso, cobrada judicialmente.

Parágrafo Segundo - As sanções acima descritas poderão ser aplicadas de forma distinta ou cumulativa.

Cláusula Nona - Das Alterações Contratuais

A CONTRATADA fica obrigada a aceitar, nas mesmas condições previstas neste Instrumento, acréscimos ou supressões do valor contratado, até o limite de 25% (vinte e cinco por cento), de acordo com o disposto no art. 65, §1º da Lei n.º 8.666/93 e suas alterações.

Parágrafo Primeiro - Com relação aos acréscimos de serviços, somente caberá pagamento, quando previamente autorizados pelo Tribunal de Justiça. A solicitação de pagamento de acréscimo deverá ser circunstanciada e caso seja autorizada, será objeto de termo aditivo ao contrato.

Cláusula Décima - Do Recebimento Definitivo

O RECEBIMENTO DEFINITIVO da obra será feito após a última medição condicionado ao atendimento pela empresa das pendências registradas no RECEBIMENTO PROVISÓRIO.

Cláusula Décima Primeira - Da Rescisão

O inadimplemento das cláusulas e condições previstas neste Contrato, por parte da CONTRATADA, assegurará ao CONTRATANTE o direito de dá-lo por rescindido mediante notificação através de ofício entregue diretamente ou por via postal com prova de recebimento, sem prejuízo da Cláusula Oitava.

Parágrafo Único - Ficará o presente Contrato rescindido, mediante formalização, assegurado o contraditório e a defesa, nos seguintes casos:

- a) atraso injustificado, a juízo da Administração, na execução dos serviços contratados;
- b) paralisação dos serviços sem justa causa ou prévia autorização da Administração;
- c) subcontratação total ou parcial do Objeto deste Contrato, associação da CONTRATADA com outrem, cessão ou transferência total ou parcial, bem como da fusão, cisão ou incorporação que afetem a boa execução do presente Contrato;
- d) desatendimento das determinações da autoridade designada para acompanhar e fiscalizar a execução deste Contrato, assim como a de seus superiores;
- e) cometimento reiterado de falhas na execução do Contrato;
- f) decretação de falência ou insolvência civil;
- g) dissolução da empresa;
- h) alteração ou modificação da finalidade ou da estrutura da Empresa, que, a juízo da Administração, prejudiquem a execução deste Contrato;
- i) ocorrência de caso fortuito ou força maior regularmente comprovados, impeditivos da execução deste Contrato;
- j) por quaisquer das cláusulas previstas nos incisos XIV, XV e XVI do art. 78 da Lei Nº 8.666/93.

CA

Cláusula Décima Segunda - Da Legislação

Este contrato rege-se pela Lei nº 8.666/93, alterada pelas Leis n.º 9.648/1998, n.º 9.854/1999 e demais legislação federal correlata, medidas provisórias, bem como pelos preceitos de Direito Público, regulamentos, instruções normativas e ordens de serviços emanados de órgãos públicos, aplicando-se lhes, supletivamente, nos casos omissos, os princípios gerais dos contratos e demais disposições de Direito Privado.

Cláusula Décima Terceira - Do Foro

Fica eleito o foro de Fortaleza (CE) para dirimir quaisquer dúvidas oriundas do presente Contrato, caso não possam ser resolvidas por via administrativa, com renúncia de qualquer outro por mais privilegiado que seja.

E, por estarem justos e acertados, firmam o presente em 02(duas) vias de igual teor e forma, nas presenças da(s) testemunha(s) que também o assinam, para que produza seus jurídicos e legais efeitos, devendo seu extrato ser publicado no Diário da Justiça.

Fortaleza, de _____ de 2009.

SECRETÁRIO GERAL DO TRIBUNAL DE JUSTIÇA DO ESTADO DO CEARÁ
CONTRATANTE

SECRETÁRIO DE ADMINISTRAÇÃO DO TRIBUNAL DE JUSTIÇA DO ESTADO DO CEARÁ
CONTRATANTE

.- CONTRATADA

(ASSINATURA/CARIMBO)

Testemunhas: _____

SMB

ANEXO 05

DECLARAÇÃO DE INTERESSE

CARTA CONVITE Nº. ____/2009

A empresa _____, através de seu representante legal, o(a) Sr(a). _____, portador(a) da Carteira de Identidade n.º _____ e do CPF n.º _____, DECLARA para fins da Carta Convite n.º _____, sob as sanções administrativas cabíveis e sob as penas da lei, que esta empresa, na presente data, é considerada:

() **MICROEMPRESA OU EMPRESA DE PEQUENO PORTE**, conforme incisos I e II, do artigo 3º, da Lei Complementar n.º 123, de 14/12/2006.

DECLARA ainda, que a empresa não se encontra alcançada por qualquer das hipóteses descritas no § 4º, do artigo 3º, da Lei Complementar n.º 123, de 14/12/2006, **e que tem interesse em usar a prerrogativa do desempate** instituído no §1º, do artigo 44 da referida Lei .

Fortaleza-CE, em ____ de _____ de 2009.

Empresa Proponente

À Sra.

Georgeanne Lima Gomes Botelho

PRESIDENTE DA COMISSÃO PERMANENTE DE LICITAÇÃO

SB

ANEXO 06

MODELO DE DECLARAÇÃO DE QUE NÃO EMPREGA MENOR

CARTA CONVITE Nº. ____/2009

DECLARAÇÃO

....., inscrita no CNPJ nº, por intermédio de seu representante legal o(a) Sr(a), portador (a) da Carteira de Identidade nº e do CPF nº DECLARA, para fins do disposto no inciso V do art. 27 da Lei nº 8.666, de 21 de junho de 1993, acrescida pela Lei nº 9.854, de 27 de outubro de 1999, que não emprega menor de dezoito anos em trabalho noturno, perigoso ou insalubre e não emprega menor de dezesseis anos.

Ressalva: emprega menor, a partir de quatorze anos, na condição de aprendiz ().

(DATA)

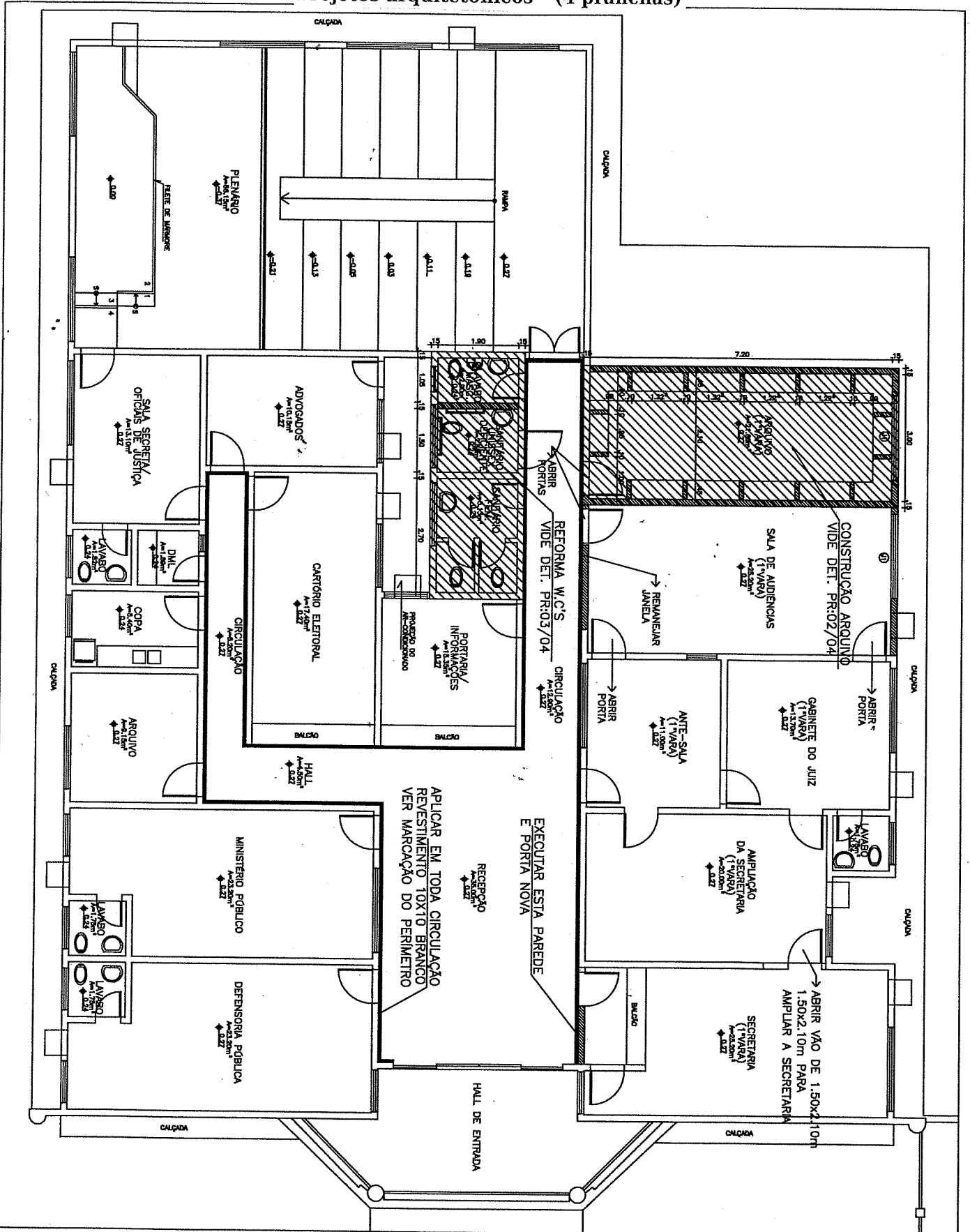
.....
(NOME)

(Observação: em caso afirmativo, assinalar a ressalva acima).

À Sra.
Georgeanne Lima Gomes Botelho
Presidente da Comissão Permanente de Licitação

ANEXO 07

Projetos arquitetônicos - (4 pranchas)



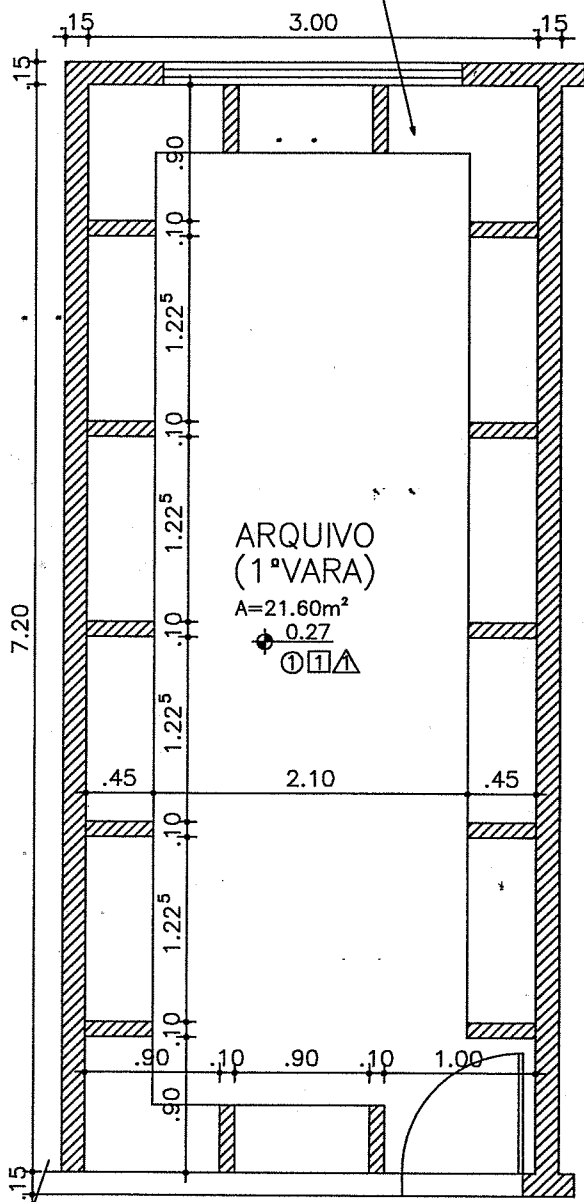
TRIBUNAL DE JUSTIÇA DO ESTADO DO CEARÁ

DENGE-DEPARTAMENTO DE ENGENHARIA

PROJETO:	FÓRUM DE QUIXELÔ	PRANCHA	01/04
ASSUNTO:	PLANTA BAIXA	ESCALA	
DIRETOR DO DEPARTAMENTO:	ANA WALEWSKA FEITOSA BATISTA CREA: 8422-D	DESENHO	
ENG. RESPONSÁVEL:	JOSÉ IBIAPINA FEITOSA ANDRADE		DATA SET/2009

843

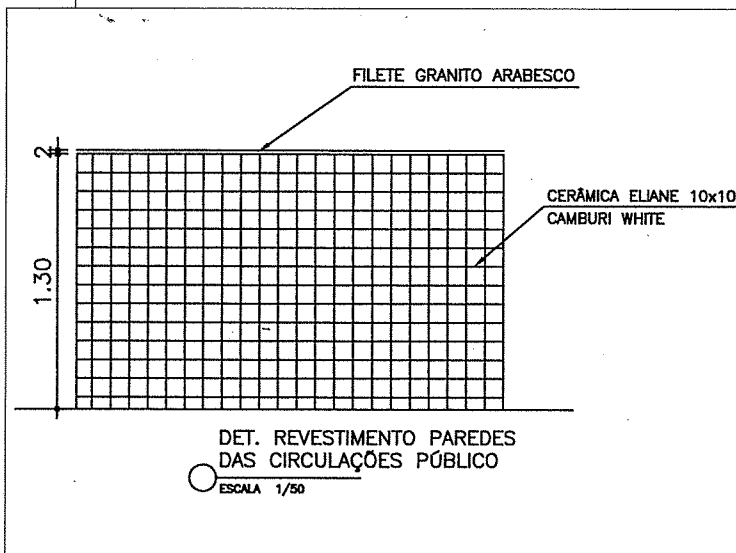
PRATELEIRAS DE CONCRETO A SER EXECUTADAS
COM APOIOS EM ALVENARIA.



PLANTA ARQUIVO
ESCALA 1/50

OBSERVAÇÕES:

- 1 - APLICAR EM TODAS AS PAREDES DA RECEPÇÃO E CIRCULAÇÃO DE ACESSO AS SALAS UM REVESTIMENTO DE CERÂMICA 10 X 10 PADRÃO ELIANE COR BRANCA ATÉ 1.30m COM ACABAMENTO EM FILETE DE GRANITO ARABESCO L=2CM BOLEADO.VER DETALHE PROJETO.
- 2- SERÁ EXECUTADA WC PARA PORTADORES DE NECESSIDADES ESPECIAIS CONFORME PROJETO EM ANEXO REFORMANDO BANHEIROS EXISTENTES.
- 3-EXECUTAR NOVO AMBIENTE DE-ARQUIVO COM PRATELEIRAS DE CONCRETO COM L=50 CONFORME PROJETO
- 4- REALIZAR REVISÃO NAS INSTALAÇÕES HIDRO-SANITÁRIAS E INSTALAÇÕES ELÉTRICAS NO QUE FOR NECESSARIO
- 5- SERÁ REALIZADA NOVA PINTURA EM TODOS OS AMBIENTES, COM TINTA ACRILICA, MURO COM HIDRACOR, PINTURA ESMALTE SOBRE MADEIRA PARA ESQUADRIAS, PINTURA ESMALTE PARA GRADES, ALÉM DE TEXTURA ACRILICA PARA COSNTRUÇÃO NOVA.
- 06-EXECUTAR NOVA ALVENARIA PARA FECHAR O AMBIENTE DE BALCÃO DA SECRETARIA COM REMANEJAMENTO DO VIDRO.
- 07- OBSERVAR OUTROS SERVIÇOS NECESSÁRIOS INDICADO EM ORÇAMENTO.



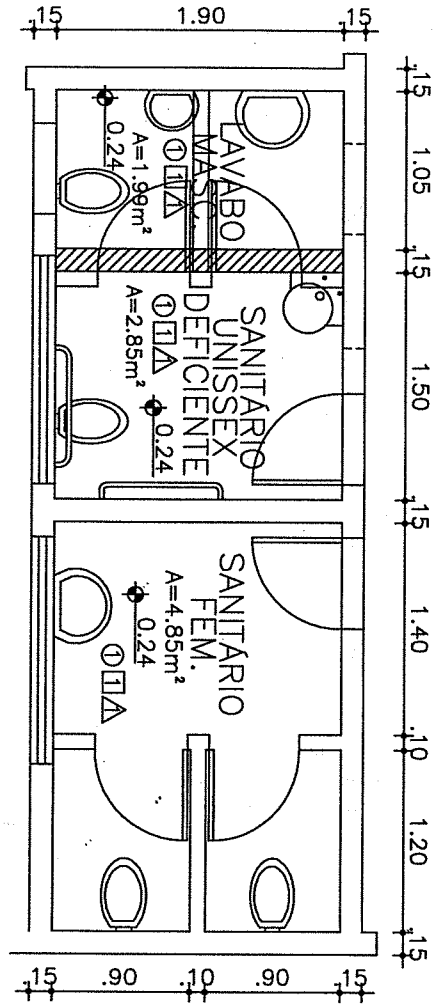
DET. REVESTIMENTO PAREDES
DAS CIRCULAÇÕES PÚBLICO
ESCALA 1/50

TRIBUNAL DE JUSTIÇA DO ESTADO DO CEARÁ

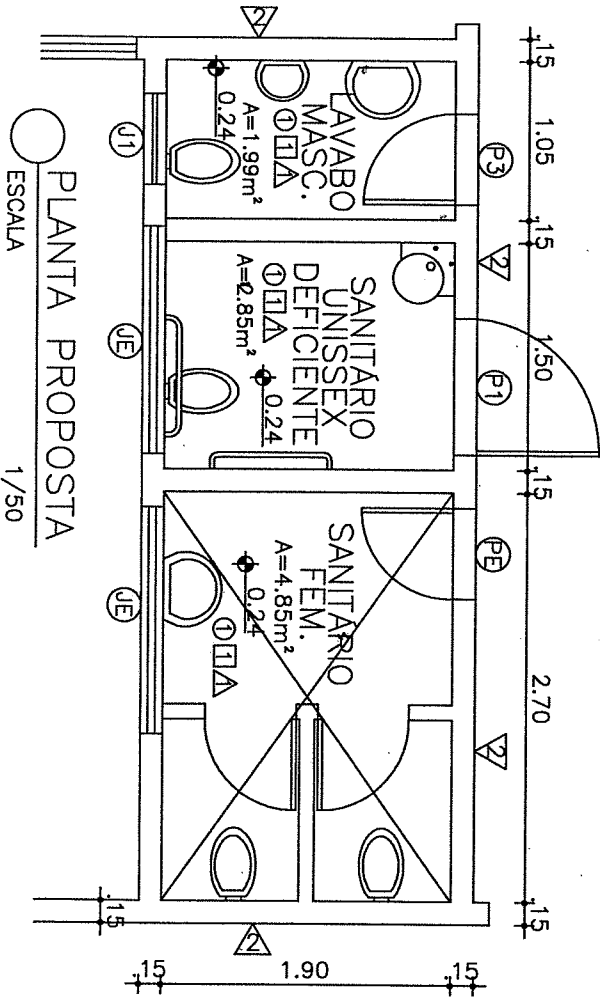
DENGE-DEPARTAMENTO DE ENGENHARIA

PROJETO:	FÓRUM DE QUIXELÔ	PRANCHA	02/04
ASSUNTO:	PLANTA ARQUIVO	ESCALA	
DIRETOR DO DEPARTAMENTO:	ANA WALEWSKA FEITOSA BATISTA CREA: 8422-D	DESENHO	
ENG. RESPONSÁVEL:	JOSÉ IBIAPINA FEITOSA ANDRADE		DATA SET/2009

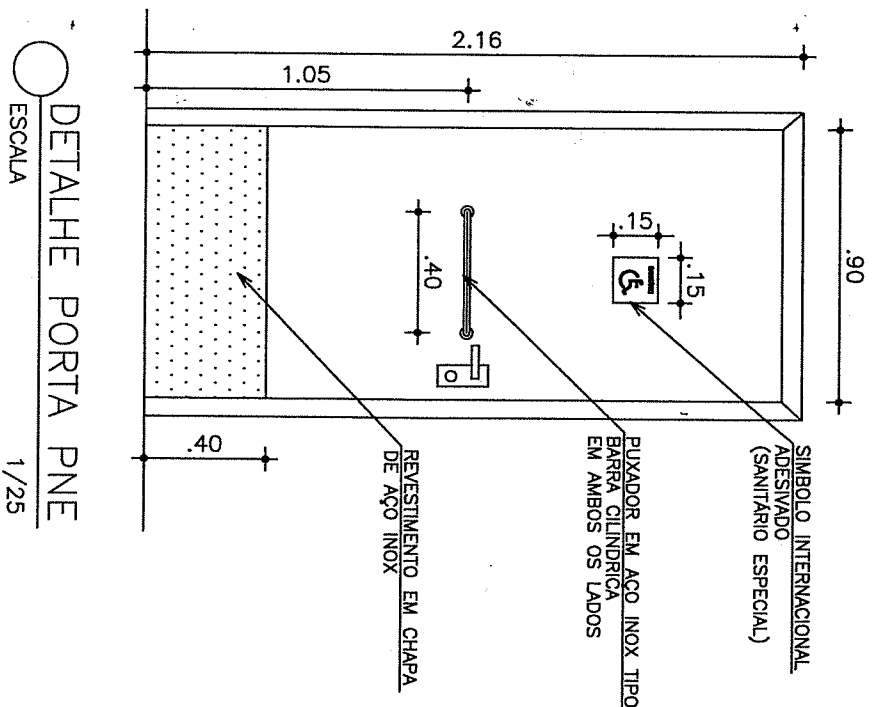
543



PLANTA CONST. E DEMOLIÇÃO
ESCALA 1/50



PLANTA PROPOSTA
ESCALA 1/50



DETALHE PORTA PNE
ESCALA 1/25

TRIBUNAL DE JUSTIÇA DO ESTADO DO CEARÁ
DENGE-DEPARTAMENTO DE ENGENHARIA

PROJETO:	FÓRUM DE QUIXELÔ	PRANCHA	03/04
ASSUNTO:	W.C'S E DETALHE DE PORTA PNE	ESCALA INDICADA	
DIRETOR DO DEPARTAMENTO:	ANA WALEWSKA FEITOSA BATISTA CREA: 8422-D	DESENHO	DATA SET/2009
ENG. RESPONSÁVEL:	JOSÉ IBIAPINA FEITOSA ANDRADE		

158

SERÃO UTILIZADOS PARA O NOVO BANHEIRO MASCULINO:

- BACIA SANITÁRIA EXISTENTE
- ASSENTO LINHA RAVENA
- MICTORIO DE LOUÇA COM SIFÃO INTEGRADO APROVEITADO DO W.C EXISTENTE
- TORNEIRA LAVATORIO LINHA TARGA DECA
- REGISTRO DE GAVETA DECA LINHA TARGA
- ESPELHO OVAL (43,50x55,00cm) P/ W.C
- DUCHA MANUAL PADRÃO CROMADA DECA 1984 C/ REGISTRO E ACAB. LINEA B
- PORTA SABONETE LÍQUIDO EM ABS MARCA JSN OU SIMILAR
- PORTA PAPEL HIGIÊNICO INOX LINHA UNIVERSAL
- PORTA PAPEL TOALHA EM ABS MARCA JSN OU SIMILAR

SERÃO UTILIZADOS PARA O BANHEIRO PNE:

- LAVATÓRIO MÉDIO EM LOUÇA BRANCA SEM COLUNA MARCA CELITE OU SIMILAR
- BACIA SANITÁRIA COM CAIXA ACLOPADA LINHA RAVENA DECA
- ASSENTO LINHA RAVENA
- VALVULA HIDRA MAX REF.2051 CPB PUBLICA
- TORNEIRA LAVATORIO LINHA TARGA DECA
- PARA O W.C PNE UTILIZAR 02 BARRAS DE APOIO EM AÇO INOX 80CM 1 1/4"
- REGISTRO DE GAVETA DECA LINHA TARGA 1190
- PORTA PAPEL TOALHA EM ABS MARCA JSN OU SIMILAR
- ESPELHO OVAL (43,50x55,00cm) P/ W.C
- PORTA PAPEL HIGIÊNICO EM LOUÇA
- DUCHA MANUAL FABRIMAR REF. JR OU SIMILAR
- PORTA SABONETE LÍQUIDO EM ABS MARCA JSN OU SIMILAR
- LUMINÁRIA DE SOBREPOR PARA FLUORESCENTE 1X20W

QUADRO DE ESQUADRIAS			
TIPO	LARGURA	ALTURA	OBSERVAÇÕES
PORTAS			
P2	0.90	2.10	PORTA PARANÁ (0,90X2,10M) REVESTIDA DE FÓRMICA BRANCA COM BARRA INFERIOR REVESTIDA DE CHAPA DE AÇO INOX h=40cm. SERÁ INSTALADA NESTA PORTA FECHADURA LA FONTE-LINHA RESIDENCE EXTERNA REF:6521 CRA E PUXADOR EM AÇO INOX DE 40cm TIPO BARRA CILINDRICA EM AMBOS OS LADOS USAR SIMBOLO INTERNACIONAL ADESIVADO
P3	0.60	2.10	PORTA PARANÁ (0,60X2,10M) COM PINTURA ESMALTE SINTÉTICO SEMI-BRILHO E FECHADURA TIPO ALAVANCA IMAB
PE			PORTA EXISTENTE
JANELAS			
J1	0.60	0.50	JANELA DE ALUMÍNIO NATURAL C/ VIDRO FUMÊ 04 mm. PEITORIL =1,50cm
JE			JANELA EXISTENTE

ESPECIFICAÇÕES

- PISO
 1 - CERÂMICA 30x30cm PEI-4
 FORNECEDORES PREVIAMENTE APROVADOS: ELJANE, CECRISA E PORTOBELLO
- PAREDE
 1 - CERÂMICA 30x30cm PEI-4
 FORNECEDORES PREVIAMENTE APROVADOS: ELJANE, CECRISA E PORTOBELLO
- TETO
 1 - LAJE EXISTENTE, A REPARAR E PINTAR COM LÁTEX BRANCO.

TRIBUNAL DE JUSTIÇA DO ESTADO DO CEARÁ
 DENGE-DEPARTAMENTO DE ENGENHARIA

PROJETO: FÓRUM DE QUIXELÔ		PRANCHA
ASSUNTO: ESPECIFICAÇÕES	ESCALA	04/04
DIRETOR DO DEPARTAMENTO: ANA WALEWSKA FEITOSA BATISTA CREA: 8422-D	DESENHO	
ENG. RESPONSÁVEL: JOSÉ IBIAPINA FEITOSA ANDRADE		DATA SET/2009

549