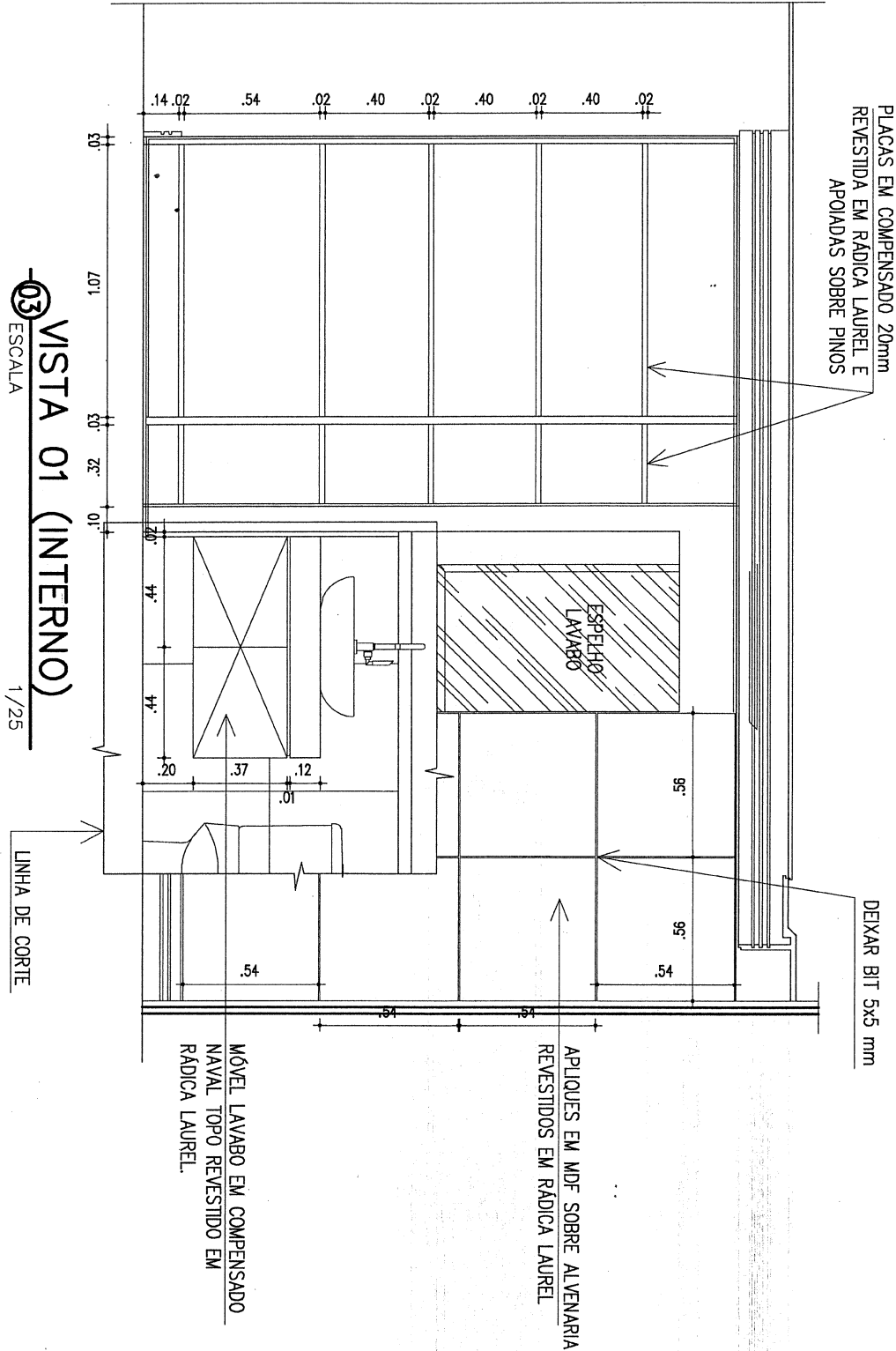
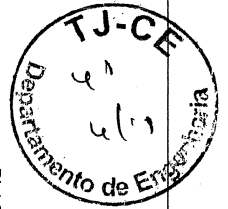


ANEXO 05

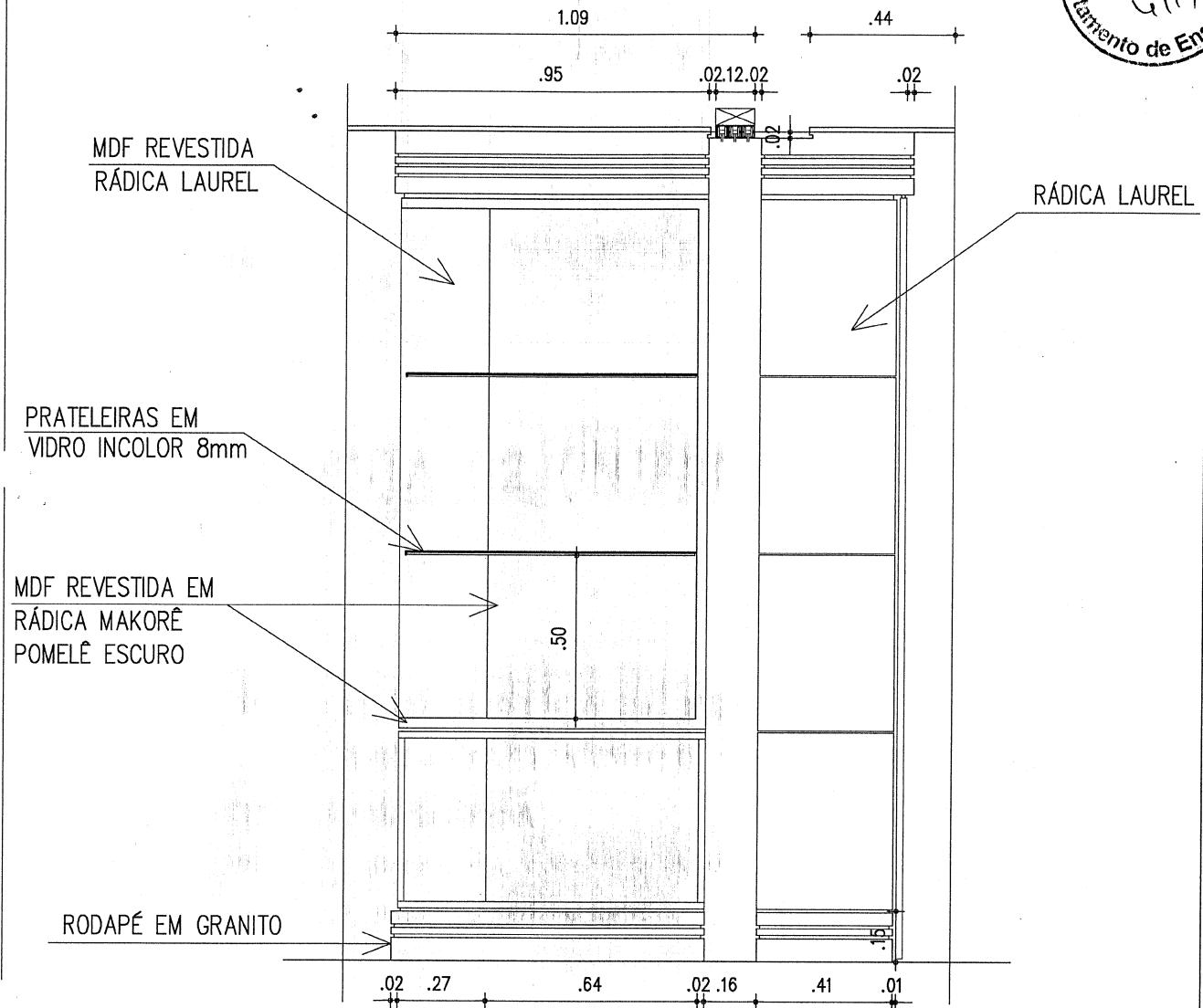
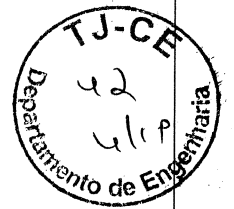
PROJETO DE ARQUITETURA DO MOBILIÁRIO (12 pranchas)



TRIBUNAL DE JUSTIÇA DO ESTADO DO CEARÁ  
DENGE-DEPARTAMENTO DE ENGENHARIA

|                          |   |         |                                 |
|--------------------------|---|---------|---------------------------------|
| PROJETO:                 | <b>GABINETE VICE PRESIDÊNCIA</b>            | PRANCHA | <b>01/12</b>                    |
| ASSUNTO:                 | DETALHAMENTO DE MARCENARIA VICE-PRESIDÊNCIA | ESCALA  |                                 |
| DIRETOR DO DEPARTAMENTO: | <b>ARQ. ANA WALEWSKA FEITOSA BATISTA</b>    | DESENHO | SERGIO VERAS<br>FCO COSTA FELIX |
| ARQUITETO:               |   | DATA    | 15/04/2009                      |

44

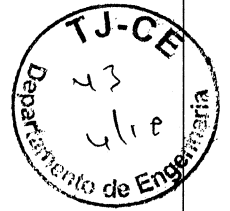


05 VISTA 02 (INTERNA)  
 ESCALA 1/20

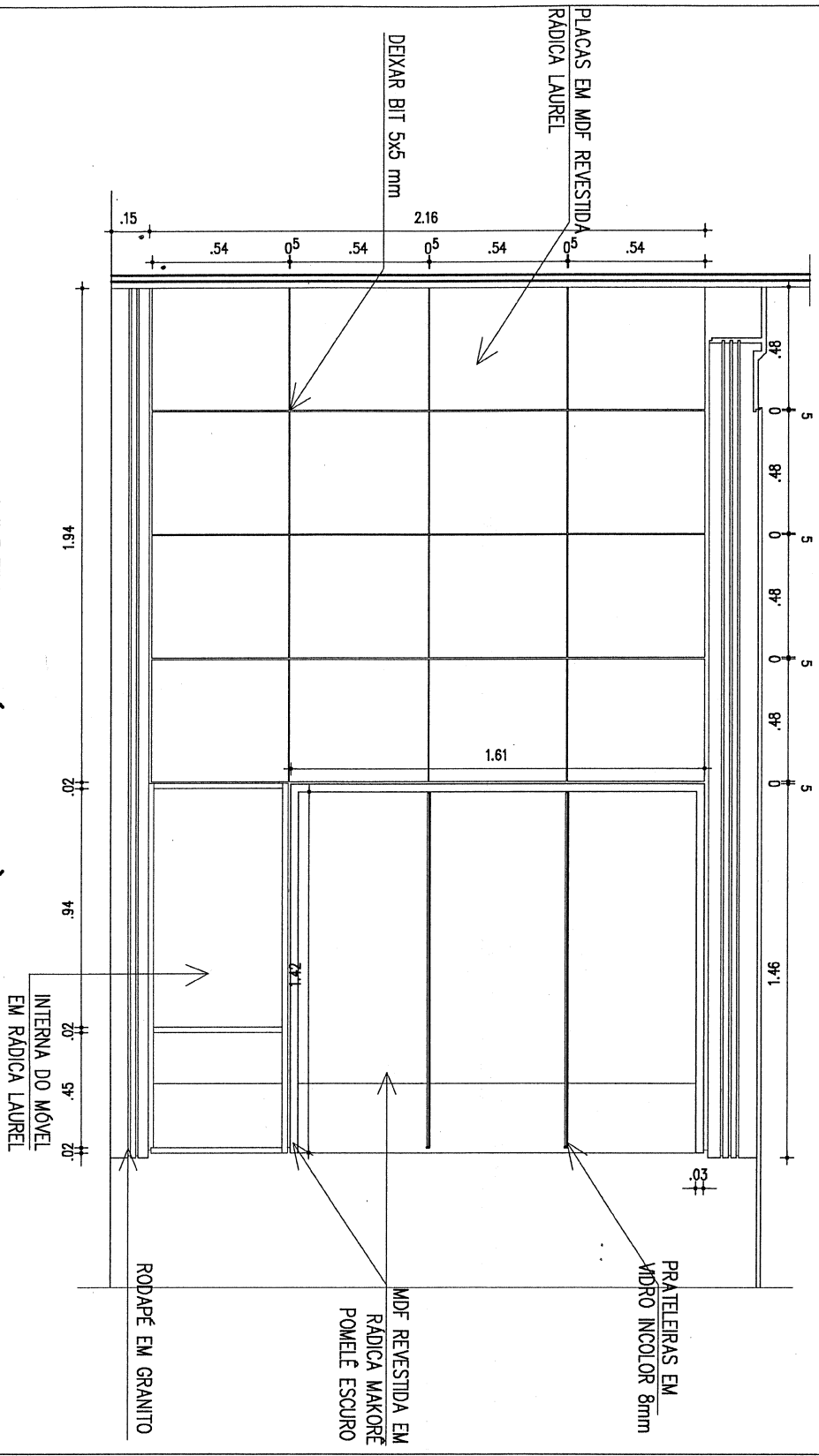
**TRIBUNAL DE JUSTIÇA DO ESTADO DO CEARÁ**  
**DENGE-DEPARTAMENTO DE ENGENHARIA**

|                          |   |   |
|--------------------------|---|---|
| PROJETO:                 | <b>GABINETE VICE PRESIDÊNCIA</b>            | PRANCHA   |
| ASSUNTO:                 | DETALHAMENTO DE MARCENARIA VICE-PRESIDÊNCIA | <b>02/12</b>                                      |
| DIRETOR DO DEPARTAMENTO: | <b>ARQ. ANA WALEWSKA FEITOSA BATISTA</b>    | ESCALA 1/20                                       |
| ARQUITETO:               |   | DESENHO<br>SERGIO VERAS<br><b>FCO COSTA FELIX</b> |
|                          |   | DATA 15/04/2009                                   |

SK



07 VISTA 03 (INTERNA)  
 ESCALA 1/25



**TRIBUNAL DE JUSTIÇA DO ESTADO DO CEARÁ**  
**DENGE-DEPARTAMENTO DE ENGENHARIA**

|                          |   |                 |              |
|--------------------------|---|-----------------|--------------|
| PROJETO:                 | <b>GABINETE VICE PRESIDÊNCIA</b>            | PRANCHA         |              |
| ASSUNTO:                 | DETALHAMENTO DE MARCENARIA VICE-PRESIDÊNCIA | ESCALA          | 1/25         |
| DIRETOR DO DEPARTAMENTO: | <b>ARQ. ANA WALEWSKA FEITOSA BATISTA</b>    | DESENHO         | SERGIO VERAS |
| ARQUITETO:               |   | FCO COSTA FELIX | DATA         |
|                          |   |                 | 15/04/2009   |

03/12

845

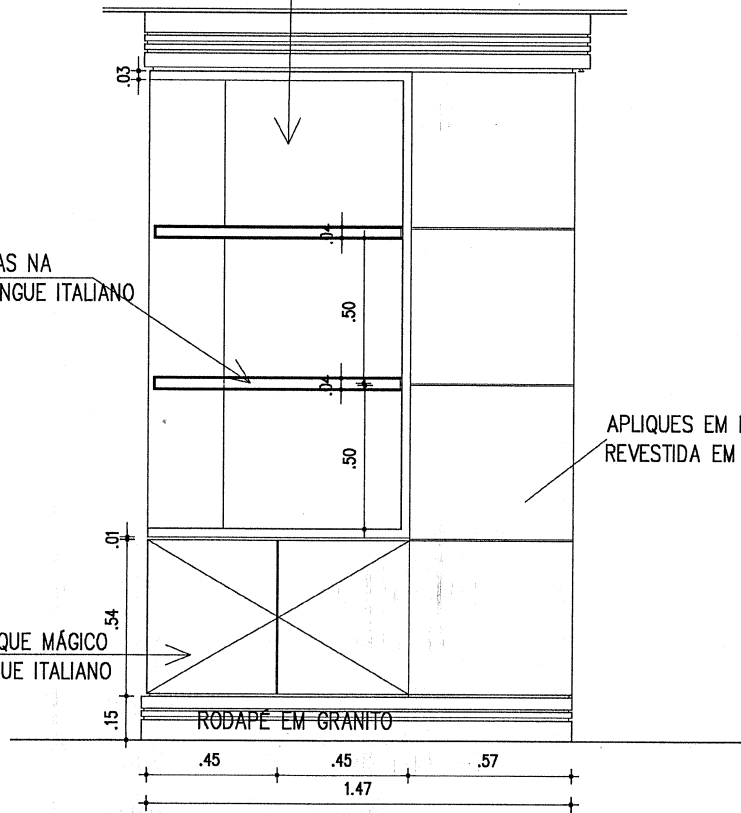


FUNDO, LATERAIS E TAMPOS INFERIOR E SUPERIOR  
EM MDF REVESTIDO DE LÁMINA PC NOCE 2F

PRATELEIRAS NA  
RÁDICA WENGUE ITALIANO

APLIQUES EM MDF SOBRE ALVENARIA  
REVESTIDA EM RÁDICA WENGUE ITALIANO

PORTAS COM FECHO TIPO TOQUE MÁGICO  
REVESTIDAS DE RÁDICA WENGUE ITALIANO

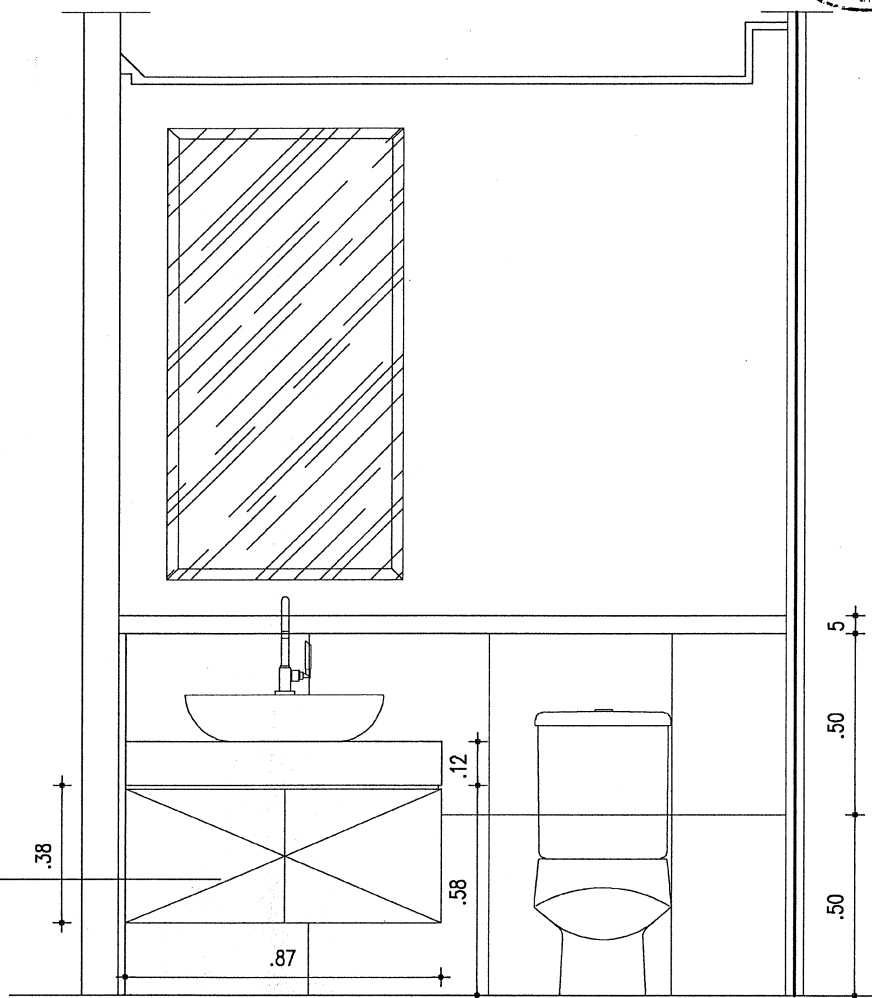
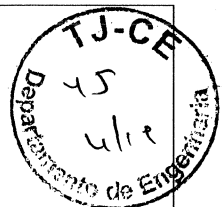


04 VISTA 02 (EXTERNA)  
ESCALA 1/25

TRIBUNAL DE JUSTIÇA DO ESTADO DO CEARÁ  
DENGE-DEPARTAMENTO DE ENGENHARIA

|                          |   |                                 |                    |
|--------------------------|---|---------------------------------|--------------------|
| PROJETO:                 | <b>GABINETE VICE PRESIDÊNCIA</b>            | PRANCHA                         |                    |
| ASSUNTO:                 | DETALHAMENTO DE MARCENARIA VICE-PRESIDÊNCIA | ESCALA                          | 1/20               |
| DIRETOR DO DEPARTAMENTO: | <b>ARQ. ANA WALEWSKA FEITOSA BATISTA</b>    | DESENHO                         | <b>04/12</b>       |
| ARQUITETO:               |   | SERGIO VERAS<br>FCO COSTA FELIX | DATA<br>15/04/2009 |

847



ARMARIO PIA EM MDF REVESTIDO DE LÂMINA PC NOCE 2F

3 VISTA WC  
ESCALA 1/20

**TRIBUNAL DE JUSTIÇA DO ESTADO DO CEARÁ**  
**DENGE-DEPARTAMENTO DE ENGENHARIA**

|                          |   |   |
|--------------------------|---|---|
| PROJETO:                 | <b>GABINETE VICE PRESIDÊNCIA</b>            | PRANCHA                                       |
| ASSUNTO:                 | DETALHAMENTO DE MARCENARIA VICE-PRESIDÊNCIA | <b>05/12</b>                                  |
| DIRETOR DO DEPARTAMENTO: | <b>ARQ. ANA WALEWSKA FEITOSA BATISTA</b>    | DESENHO                                       |
| ARQUITETO:               |   | <b>SERGIO VERAS</b><br><b>FCO COSTA FELIX</b> |
|                          |   | DATA<br>15/04/2009                            |

450

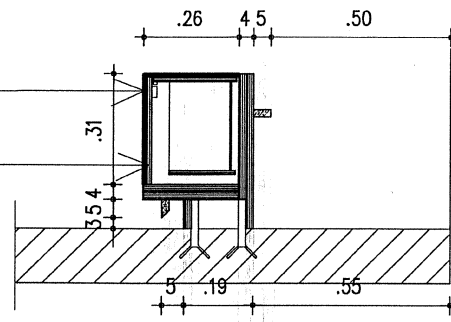
VIDRO 4mm MARROM COLOCADO  
SOBRE MDF-TAMPO E FRENTE

GAVETA COM FECHO MÁGICO  
USAR CORREDIÇA TELESCÓPICA

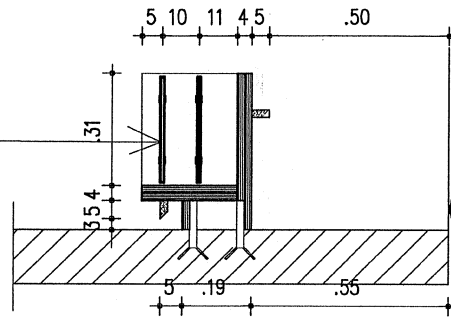
PRATELEIRAS EM  
VIDRO INCOLOR 8mm

RÁDICA WENGUE ITALIANO

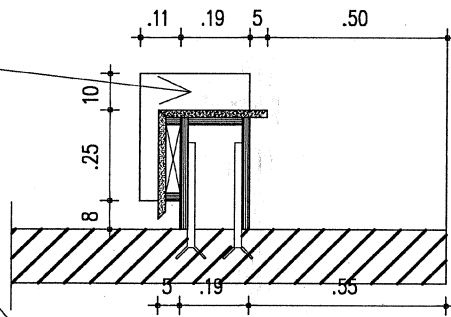
MARMORE ÔNIX SOBRE MDF



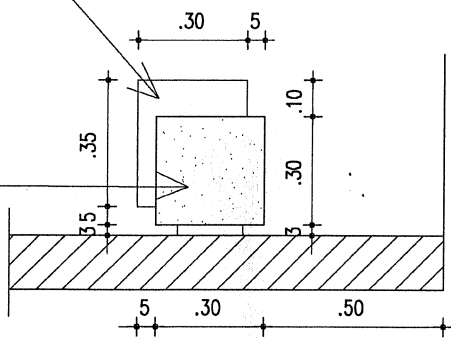
**CORTE 04**  
ESCALA 1/20



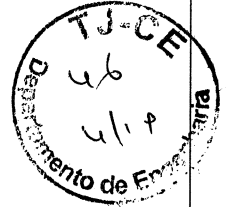
**CORTE 03**  
ESCALA 1/20



**CORTE 02**  
ESCALA 1/20



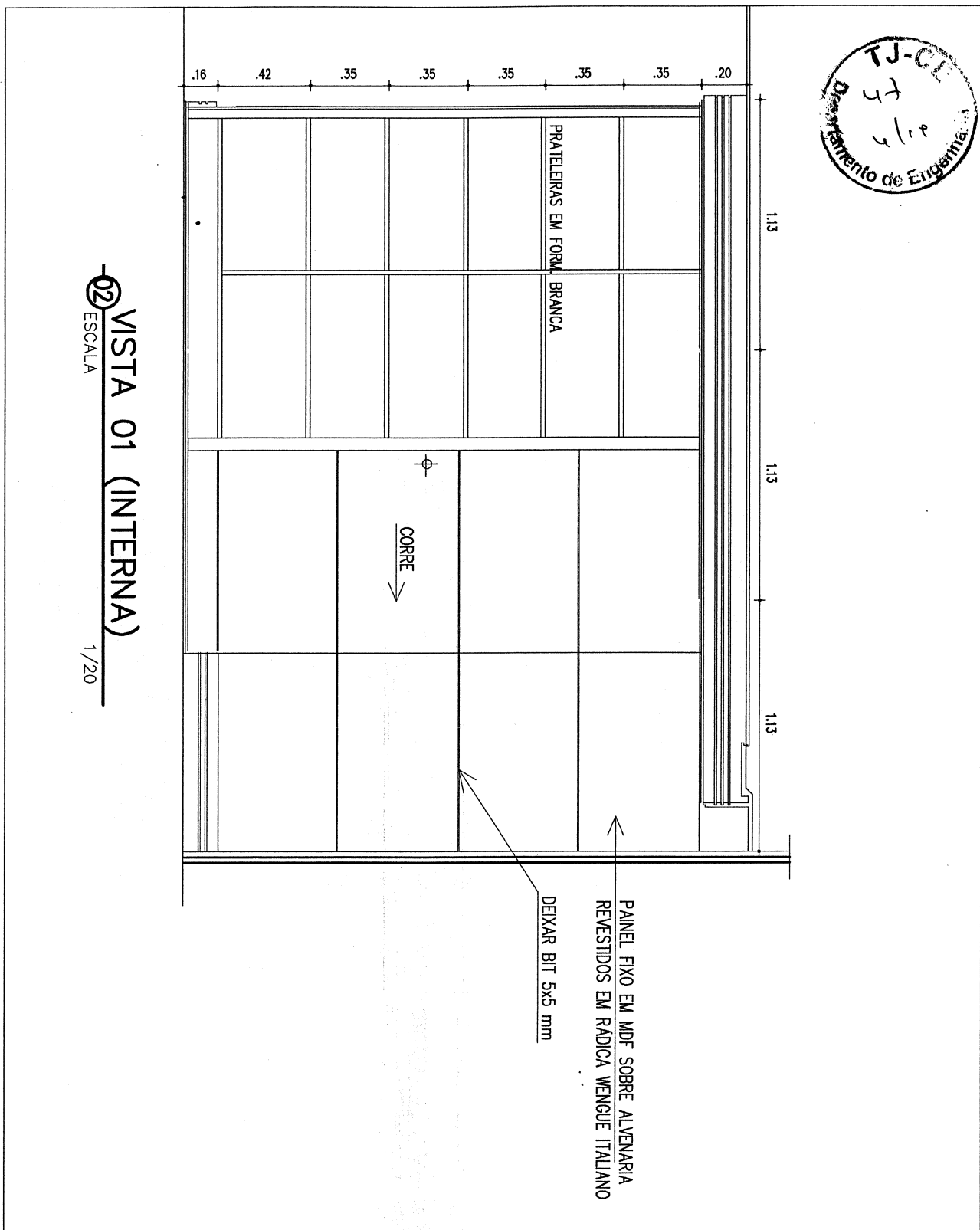
**CORTE 01**  
ESCALA 1/20



**TRIBUNAL DE JUSTIÇA DO ESTADO DO CEARÁ**  
**DENGE-DEPARTAMENTO DE ENGENHARIA**

|                          |   |         |                                 |
|--------------------------|---|---------|---------------------------------|
| PROJETO:                 | <b>GABINETE VICE PRESIDÊNCIA</b>            | PRANCHA |                                 |
| ASSUNTO:                 | DETALHAMENTO DE MARCENARIA VICE-PRESIDÊNCIA | ESCALA  | 1/20                            |
| DIRETOR DO DEPARTAMENTO: | <b>ARQ. ANA WALEWSKA FEITOSA BATISTA</b>    | DESENHO | SERGIO VERAS<br>FCO COSTA FELIX |
| ARQUITETO:               |   | PRANCHA | <b>06/12</b>                    |
|                          |   | DATA    | 15/04/2009                      |

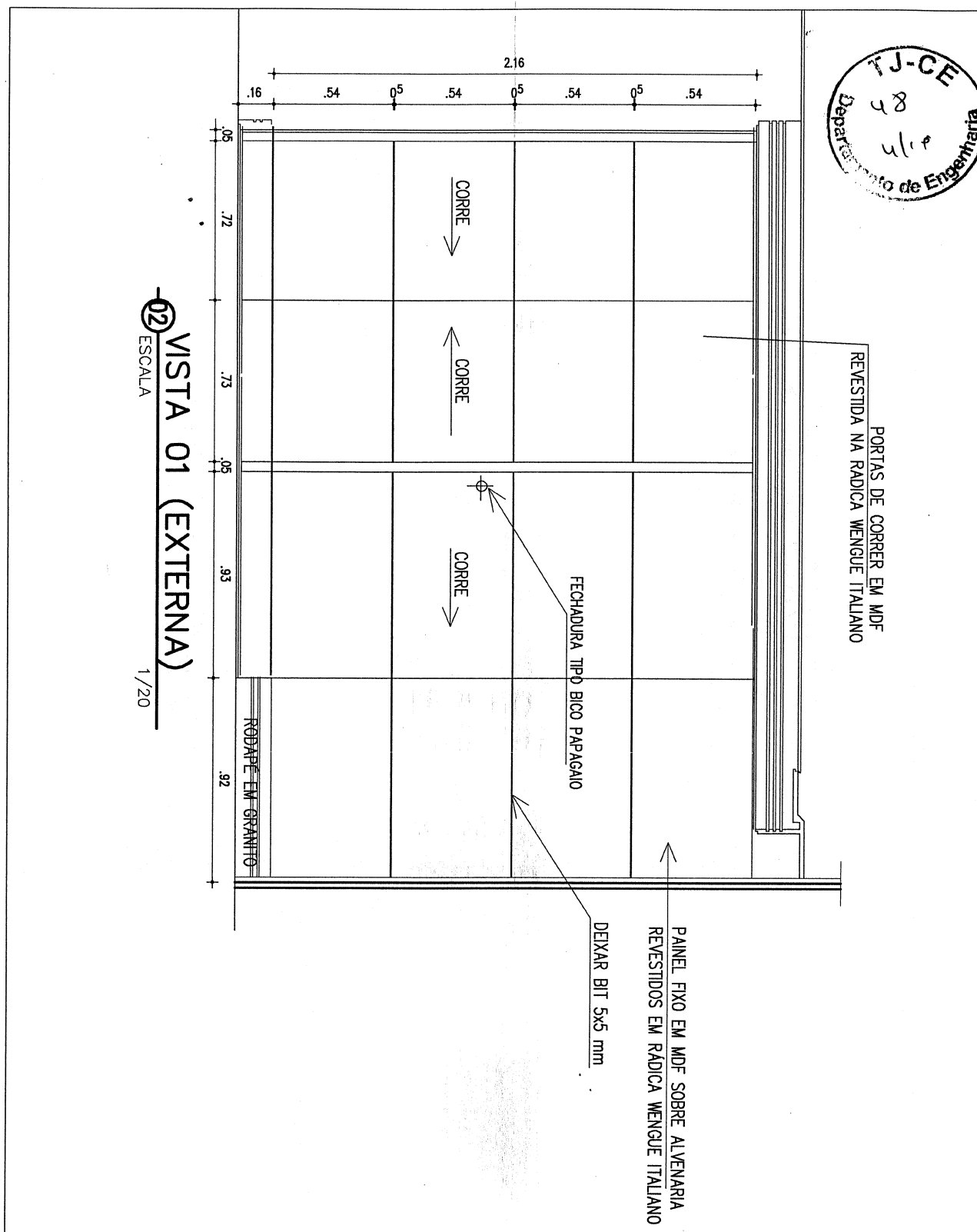
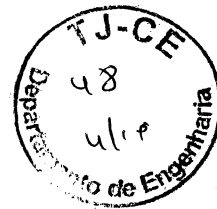
*Handwritten signature*



**TRIBUNAL DE JUSTIÇA DO ESTADO DO CEARÁ**  
**DENGE-DEPARTAMENTO DE ENGENHARIA**

|   |                             |                 |
|---|-----------------------------|-----------------|
| PROJETO: <b>GABINETE VICE PRESIDÊNCIA</b>                         |                             | PRANCHA         |
| ASSUNTO: DETALHAMENTO DE MARCENARIA VICE-PRESIDÊNCIA              | ESCALA 1/25                 | <b>07/12</b>    |
| DIRETOR DO DEPARTAMENTO: <b>ARQ. ANA WALEWSKA FEITOSA BATISTA</b> | DESENHO <b>SERGIO VERAS</b> |                 |
| ARQUITETO:  | <b>FCO COSTA FELIX</b>      | DATA 15/04/2009 |

54



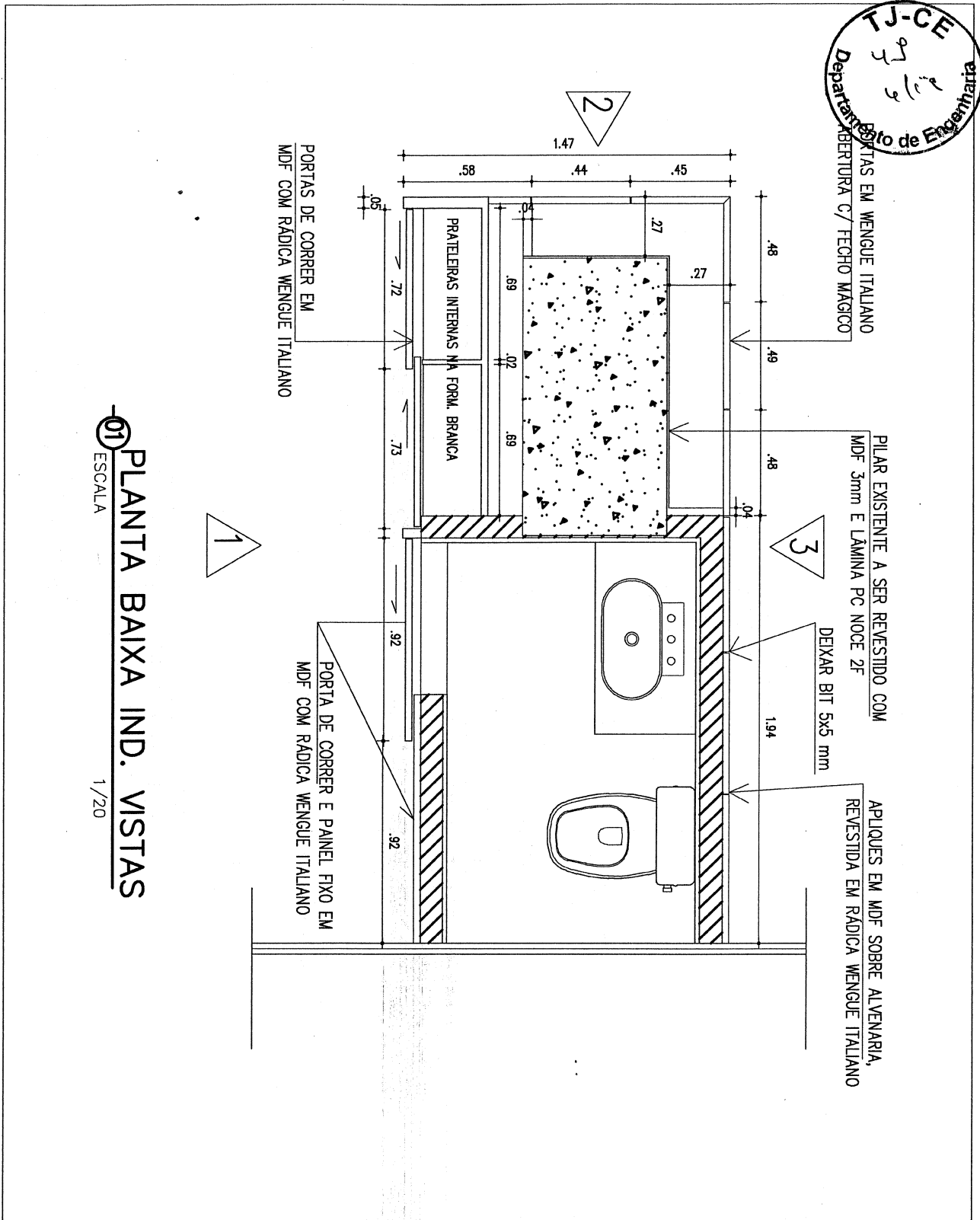
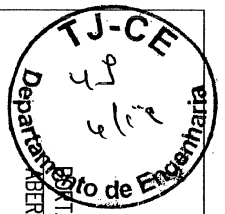
12 VISTA 01 (EXTERNA)  
ESCALA 1/20

**TRIBUNAL DE JUSTIÇA DO ESTADO DO CEARÁ**  
**DENGE-DEPARTAMENTO DE ENGENHARIA**

|   |  |                 |
|---|--|-----------------|
| PROJETO: <b>GABINETE VICE PRESIDÊNCIA</b>                         |  | PRANCHA         |
| ASSUNTO: DETALHAMENTO DE MARCENARIA VICE-PRESIDÊNCIA              |  | <b>08/12</b>    |
| DIRETOR DO DEPARTAMENTO: <b>ARQ. ANA WALEWSKA FEITOSA BATISTA</b> |  | DATA 15/04/2009 |
| ARQUITETO:  | ESCALA 1/25<br>DESENHO SERGIO VERAS<br>FCO COSTA FELIX |                 |

24



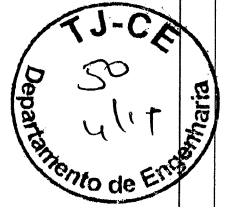


01 PLANTA BAIXA IND. VISTAS  
ESCALA 1/20

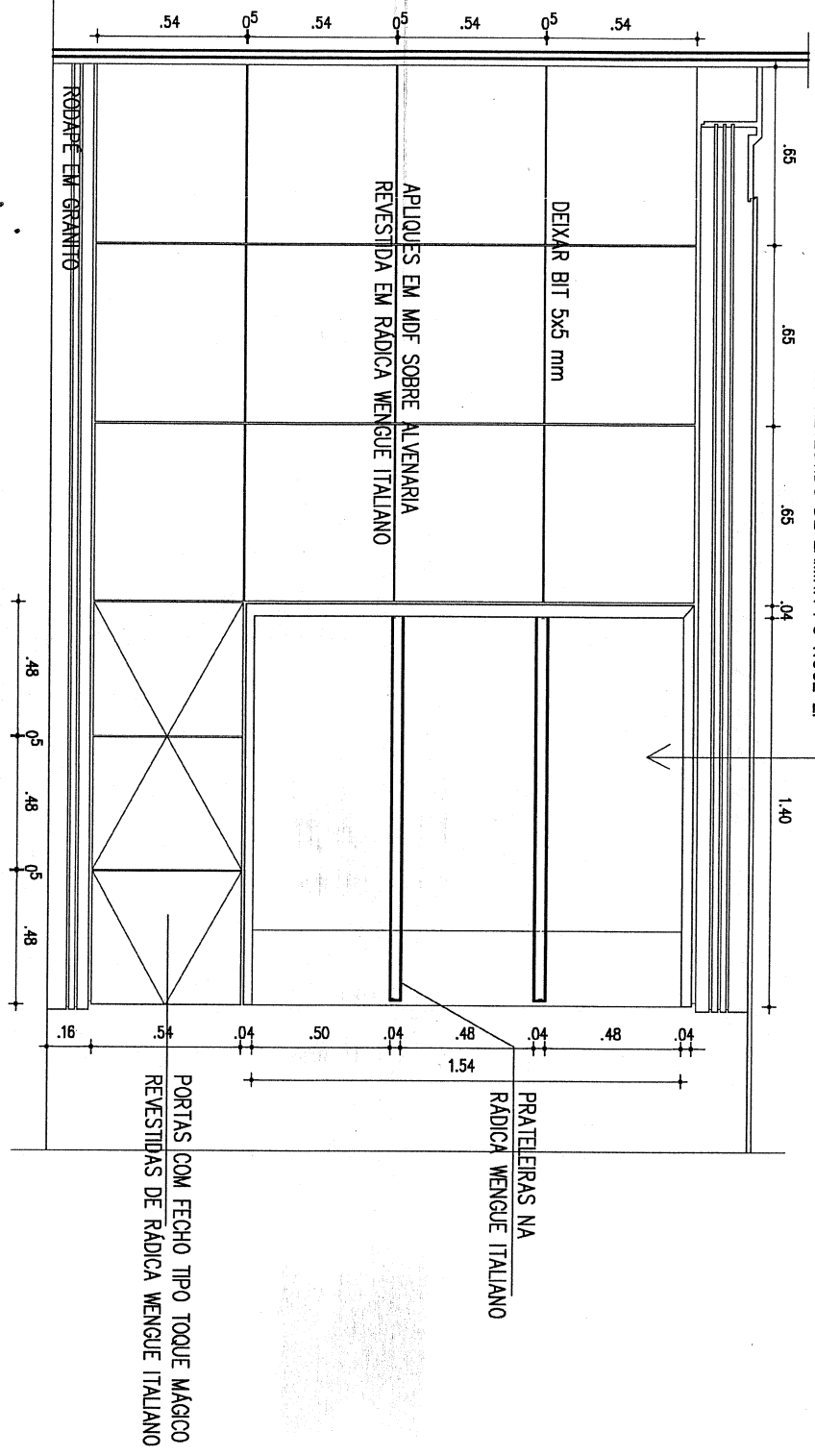
TRIBUNAL DE JUSTIÇA DO ESTADO DO CEARÁ  
DENG-DEPARTAMENTO DE ENGENHARIA

|  |                         |                         |
|--|-------------------------|-------------------------|
| PROJETO:<br><b>GABINETE VICE PRESIDÊNCIA</b>                         | ESCALA 1/25             | PRANCHA<br><b>09/12</b> |
| ASSUNTO:<br>DETALHAMENTO DE MARCENARIA VICE-PRESIDÊNCIA              | DESENHO<br>SERGIO VERAS | DATA<br>15/04/2009      |
| DIRETOR DO DEPARTAMENTO:<br><b>ARQ. ANA WALEWSKA FEITOSA BATISTA</b> | FCO COSTA FELIX         |                         |
| ARQUITETO:   |                         |                         |

Handwritten signature or mark.



06 VISTA 03 (EXTERNA)  
ESCALA 1/25

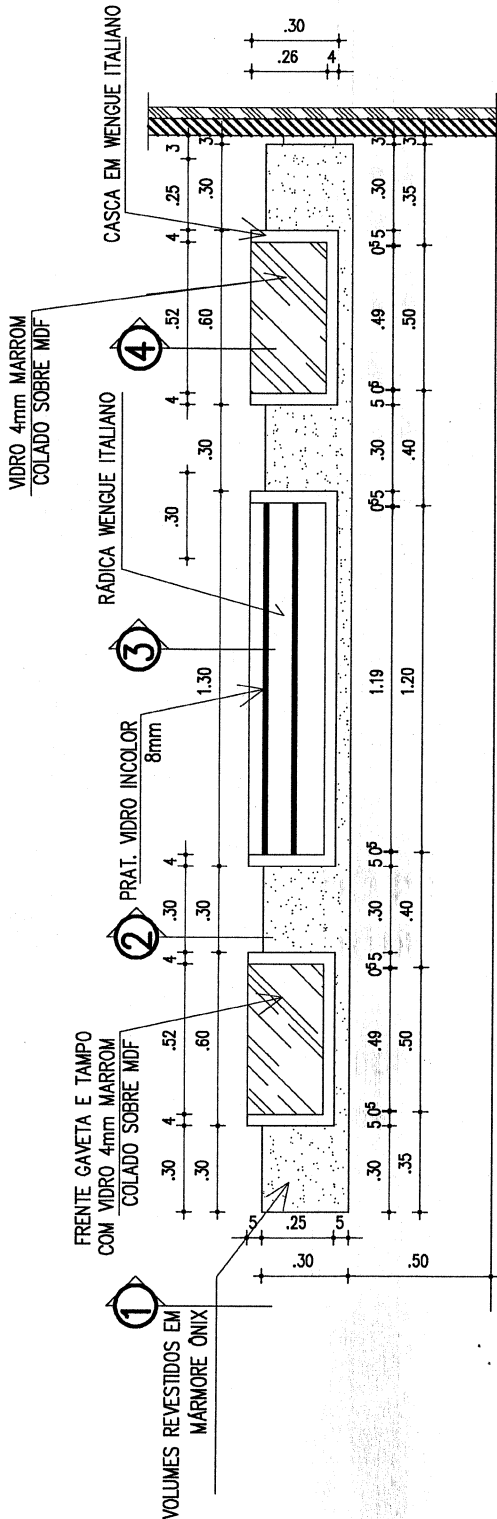
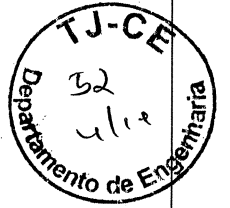


TRIBUNAL DE JUSTIÇA DO ESTADO DO CEARÁ  
DENGGE-DEPARTAMENTO DE ENGENHARIA

|  |  |
|--|--|
| PROJETO:<br><b>GABINETE VICE PRESIDÊNCIA</b>                         | PRANCHA                                    |
| ASSUNTO:<br>DETALHAMENTO DE MARCENARIA VICE-PRESIDÊNCIA              | ESCALA 1/25<br><b>10/12</b>                |
| DIRETOR DO DEPARTAMENTO:<br><b>ARQ. ANA WALEWSKA FEITOSA BATISTA</b> | DESENHO<br>SERGIO VERAS<br>FCO COSTA FELIX |
| ARQUITETO:   | DATA 15/04/2009                            |

849





13 VISTA FR. MOVEL MULTIMÍDIA  
ESCALA 1/25

**TRIBUNAL DE JUSTIÇA DO ESTADO DO CEARÁ  
DENG-DEPARTAMENTO DE ENGENHARIA**

|   |  |                 |
|---|--|-----------------|
| PROJETO: <b>GABINETE VICE PRESIDÊNCIA</b>                         |  | PRANCHA         |
| ASSUNTO: DETALHAMENTO DE MARCENARIA VICE-PRESIDÊNCIA              | ESCALA 1/25                                | <b>12/12</b>    |
| DIRETOR DO DEPARTAMENTO: <b>ARQ. ANA WALEWSKA FEITOSA BATISTA</b> | DESENHO<br>SERGIO VERAS<br>FCO COSTA FELIX |                 |
| ARQUITETO:  |  | DATA 15/04/2009 |

864