



ESTADO DO CEARÁ
PODER JUDICIÁRIO
TRIBUNAL DE JUSTIÇA
Comissão Permanente de Licitação

ADENDO 01 AO PREGÃO ELETRÔNICO N.º 30/2009

A Comissão Permanente de Licitação do Tribunal de Justiça do Estado do Ceará comunica aos interessados que o Edital do Pregão Eletrônico N.º 30/2009, que trata da ***“Contratação de empresa especializada para confeccionar móveis projetados para atender à reestruturação do novo gabinete onde será instalada a Vice-Presidência do Tribunal de Justiça do Estado do Ceará, localizado nesta capital”***, sofreu as seguintes alterações:

1) Ficam excluídas as pranchas 1/12, 2/12 e 3/12 constantes no Anexo 05.

OBSERVAÇÃO: As novas datas para o referido certame são:

RECEBIMENTO DAS PROPOSTAS ATÉ: 29/05/2009 às 14:00horas (Horário de Brasília).

ABERTURA DAS PROPOSTAS: 29/05/2009 às 14:00horas (Horário de Brasília).

INÍCIO DA SESSÃO DE DISPUTA DE PREÇOS: 29/05/2009 às 14:30horas (Horário de Brasília).

Permanecem inalteradas as demais cláusulas e condições do referido Edital e Anexos.

Fortaleza - CE, aos 15 de maio de 2009.


Georgeanne Lima Gomes Botelho

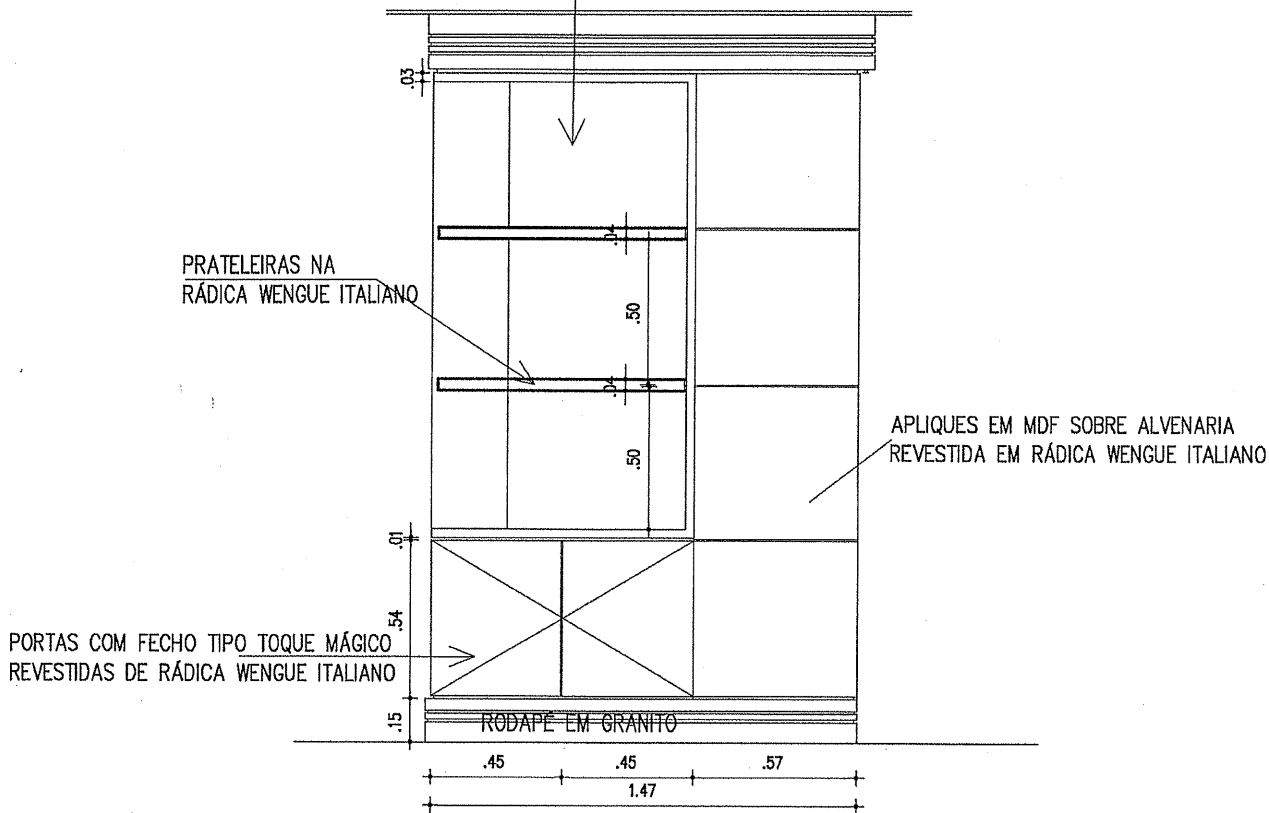
PRESIDENTE DA COMISSÃO PERMANENTE DE LICITAÇÃO

ANEXO 05

PROJETO DE ARQUITETURA DO MOBILIÁRIO (09 pranchas)



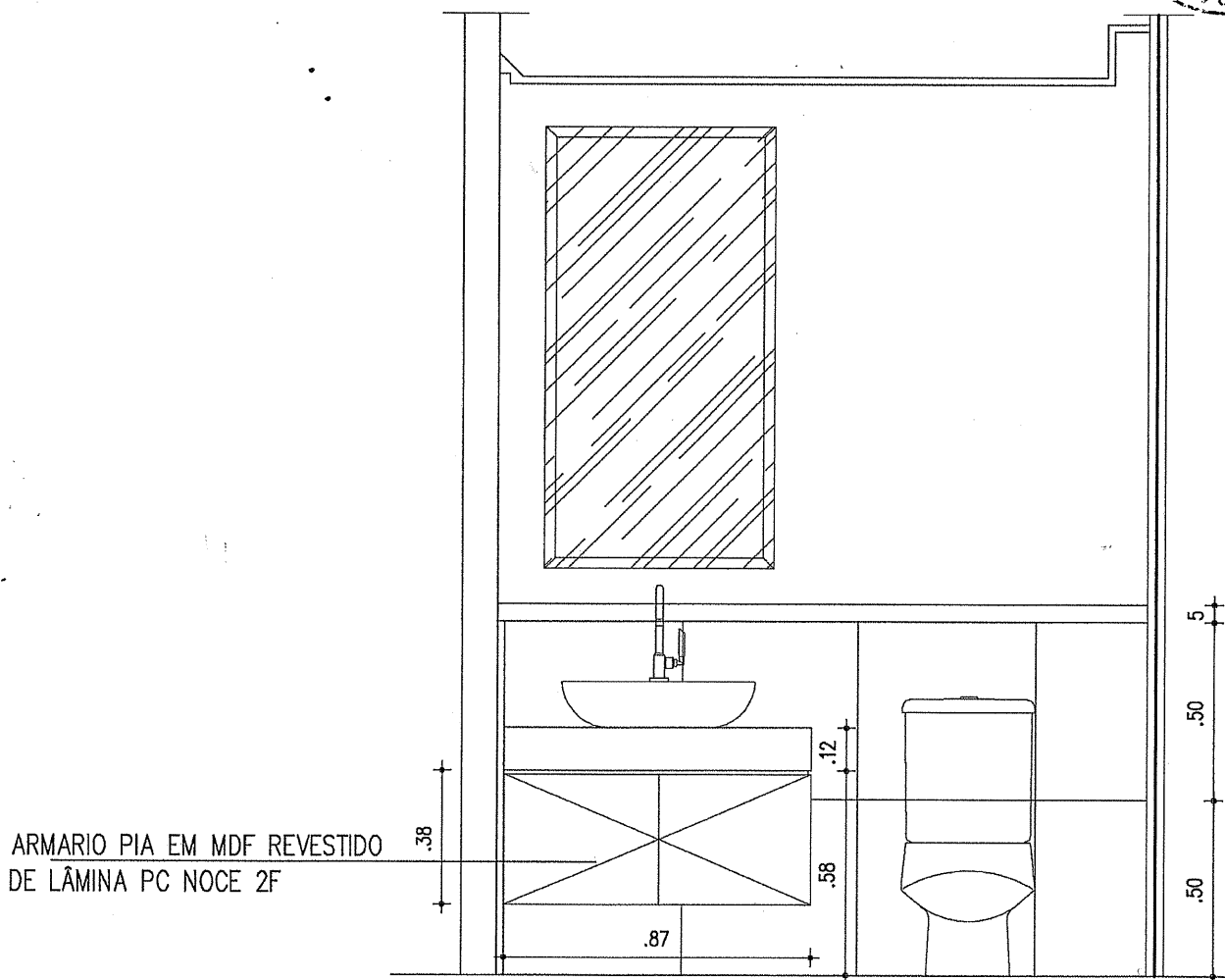
FUNDO, LATERAIS E TAMPOS INFERIOR E SUPERIOR
EM MDF REVESTIDO DE LÂMINA PC NOCE 2F



04 VISTA 02 (EXTERNA)
ESCALA 1/25

TRIBUNAL DE JUSTIÇA DO ESTADO DO CEARÁ
DENGE-DEPARTAMENTO DE ENGENHARIA

PROJETO:	GABINETE VICE PRESIDÊNCIA	PRANCHA	
ASSUNTO:	DETALHAMENTO DE MARCENARIA VICE-PRESIDÊNCIA	ESCALA	1/20
DIRETOR DO DEPARTAMENTO:	ARQ. ANA WALEWSKA FEITOSA BATISTA	DESENHO	04/12
ARQUITETO:		SERGIO VERAS FCO COSTA FELIX	DATA 15/04/2009



③ VISTA WC
ESCALA 1/20

TRIBUNAL DE JUSTIÇA DO ESTADO DO CEARÁ
DENGE-DEPARTAMENTO DE ENGENHARIA

PROJETO: GABINETE VICE PRESIDÊNCIA		PRANCHA
ASSUNTO: DETALHAMENTO DE MARCENARIA VICE-PRESIDÊNCIA	ESCALA 1/20	05/12
DIRETOR DO DEPARTAMENTO: ARQ. ANA WALEWSKA FEITOSA BATISTA	DESENHO SERGIO VERAS FCO COSTA FELIX	
ARQUITETO:		DATA 15/04/2009



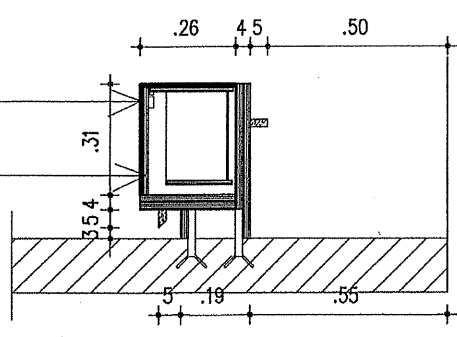
VIDRO 4mm MARROM COLOCADO
SOBRE MDF-TAMPO E FRENTE

GAVETA COM FECHO MÁGICO
USAR CORREDIÇA TELESCÓPICA

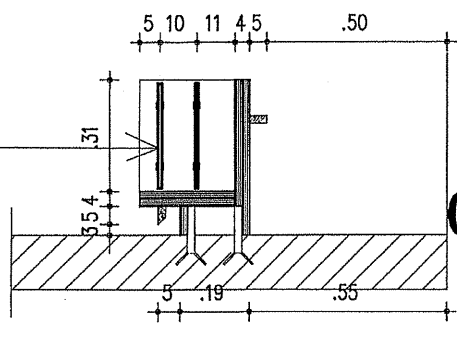
PRATELEIRAS EM
VIDRO INCOLOR 8mm

RÁDICA WENGUE ITALIANO

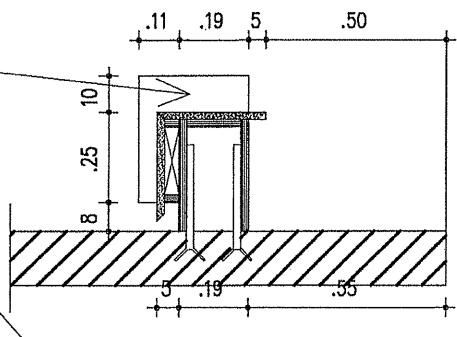
MARMORE ÔNIX SOBRE MDF



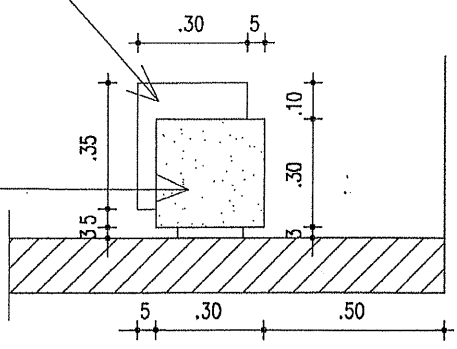
CORTE 04
ESCALA 1/20



CORTE 03
ESCALA 1/20



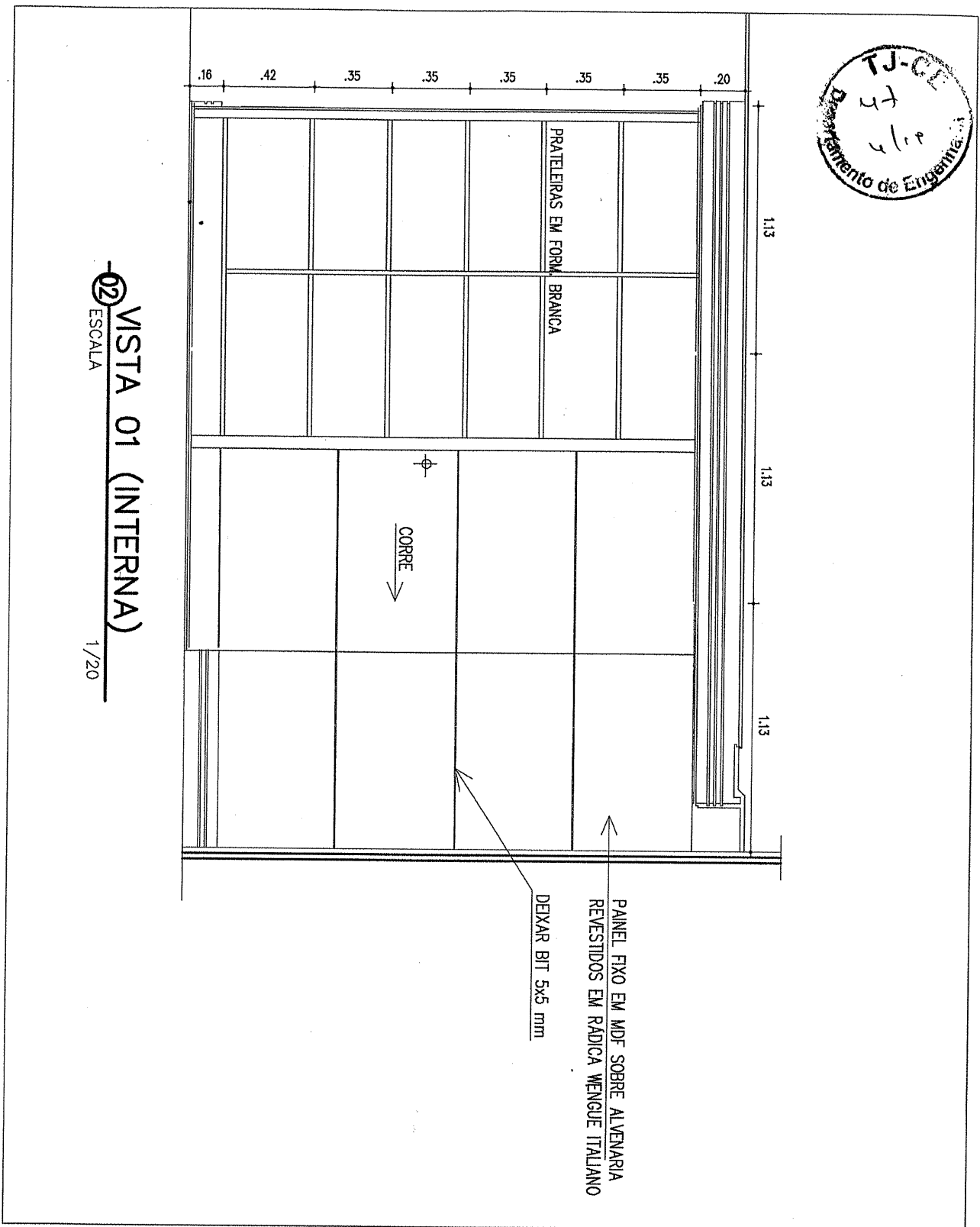
CORTE 02
ESCALA 1/20



CORTE 01
ESCALA 1/20

TRIBUNAL DE JUSTIÇA DO ESTADO DO CEARÁ
DENGE-DEPARTAMENTO DE ENGENHARIA

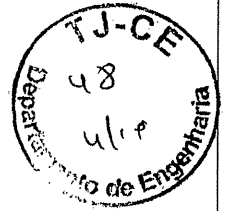
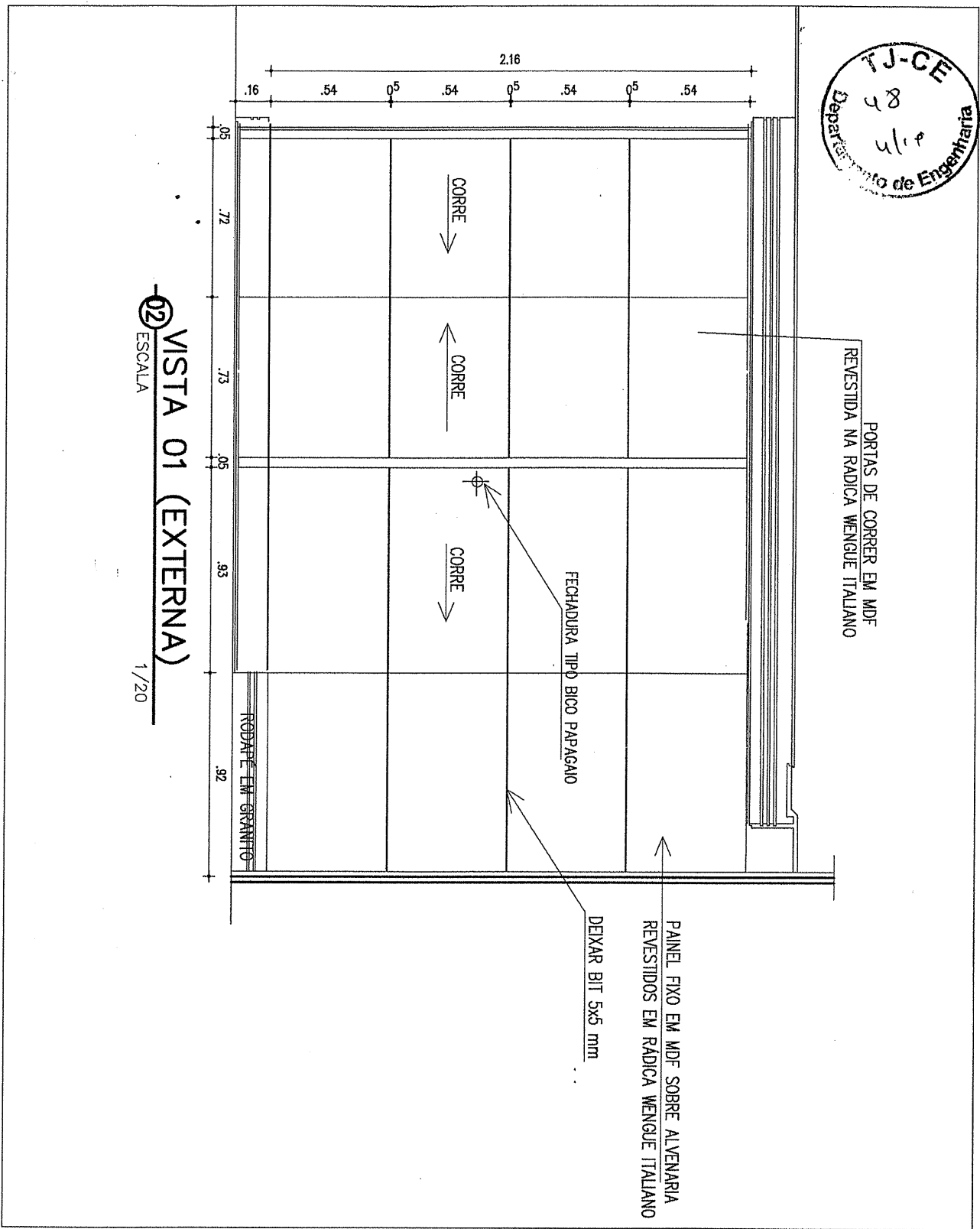
PROJETO:	GABINETE VICE PRESIDÊNCIA	PRANCHA
ASSUNTO:	DETALHAMENTO DE MARCENARIA VICE-PRESIDÊNCIA	06/12
DIRETOR DO DEPARTAMENTO:	ARQ. ANA WALEWSKA FEITOSA BATISTA	ESCALA 1/20
ARQUITETO:		DESENHO SERGIO VERAS FCO COSTA FELIX
		DATA 15/04/2009



① VISTA 01 (INTERNA)
ESCALA 1/20

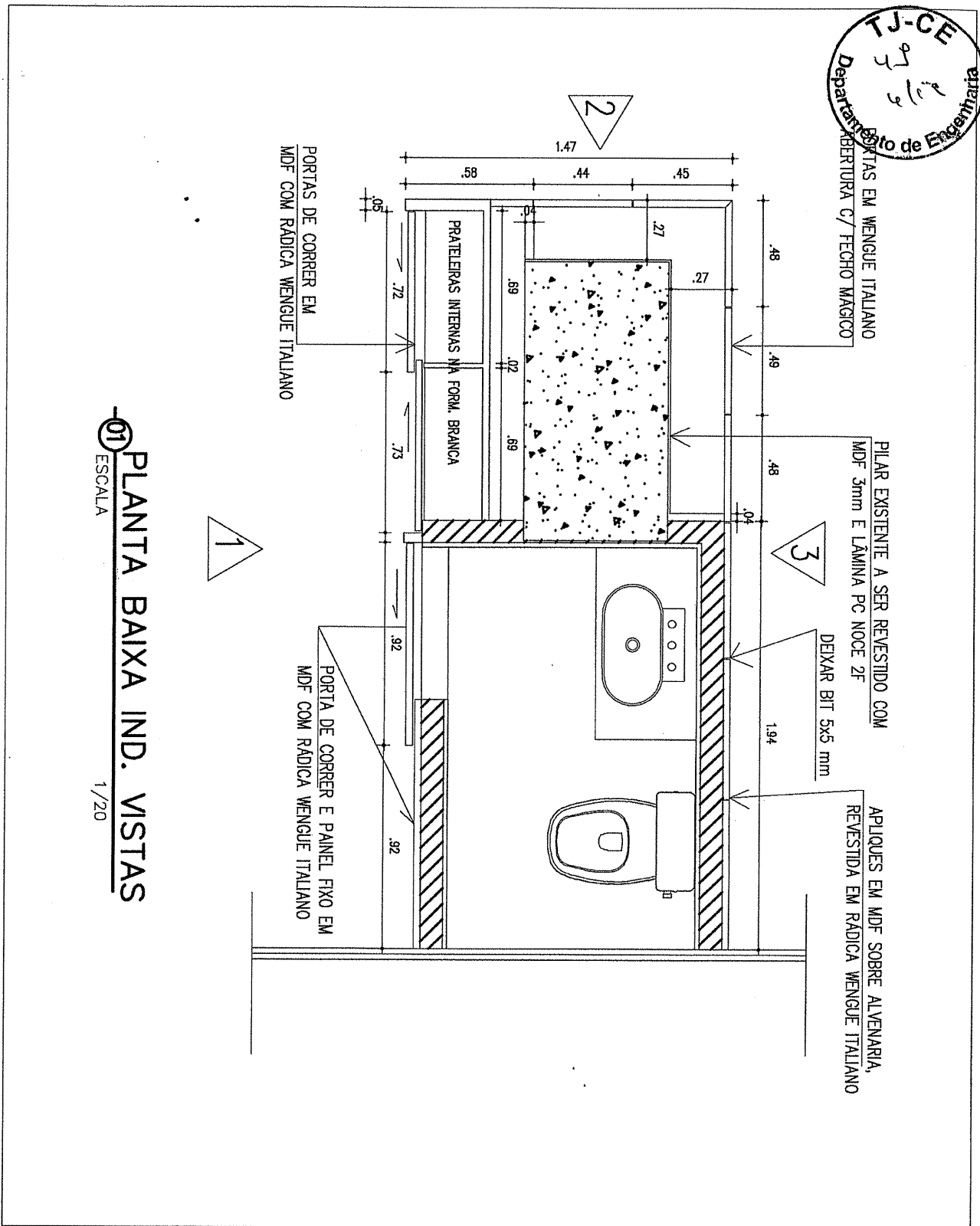
TRIBUNAL DE JUSTIÇA DO ESTADO DO CEARÁ
DENGE-DEPARTAMENTO DE ENGENHARIA

PROJETO: GABINETE VICE PRESIDÊNCIA		PRANCHA	
ASSUNTO: DETALHAMENTO DE MARCENARIA VICE-PRESIDÊNCIA		ESCALA 1/25	07/12
DIRETOR DO DEPARTAMENTO: ARQ. ANA WALEWSKA FEITOSA BATISTA		DESENHO SERGIO VERAS FCO COSTA FELIX	
ARQUITETO:		DATA 15/04/2009	



TRIBUNAL DE JUSTIÇA DO ESTADO DO CEARÁ
DENGÉ-DEPARTAMENTO DE ENGENHARIA

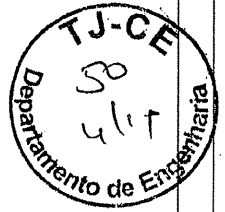
PROJETO: GABINETE VICE PRESIDÊNCIA	ESCALA 1/25	PRANCHA
ASSUNTO: DETALHAMENTO DE MARCENARIA VICE-PRESIDÊNCIA	DESENHO	08/12
DIRETOR DO DEPARTAMENTO: ARQ. ANA WALEWSKA FEITOSA BATISTA	SERGIO VERAS FCO COSTA FELIX	
ARQUITETO:		DATA 15/04/2009



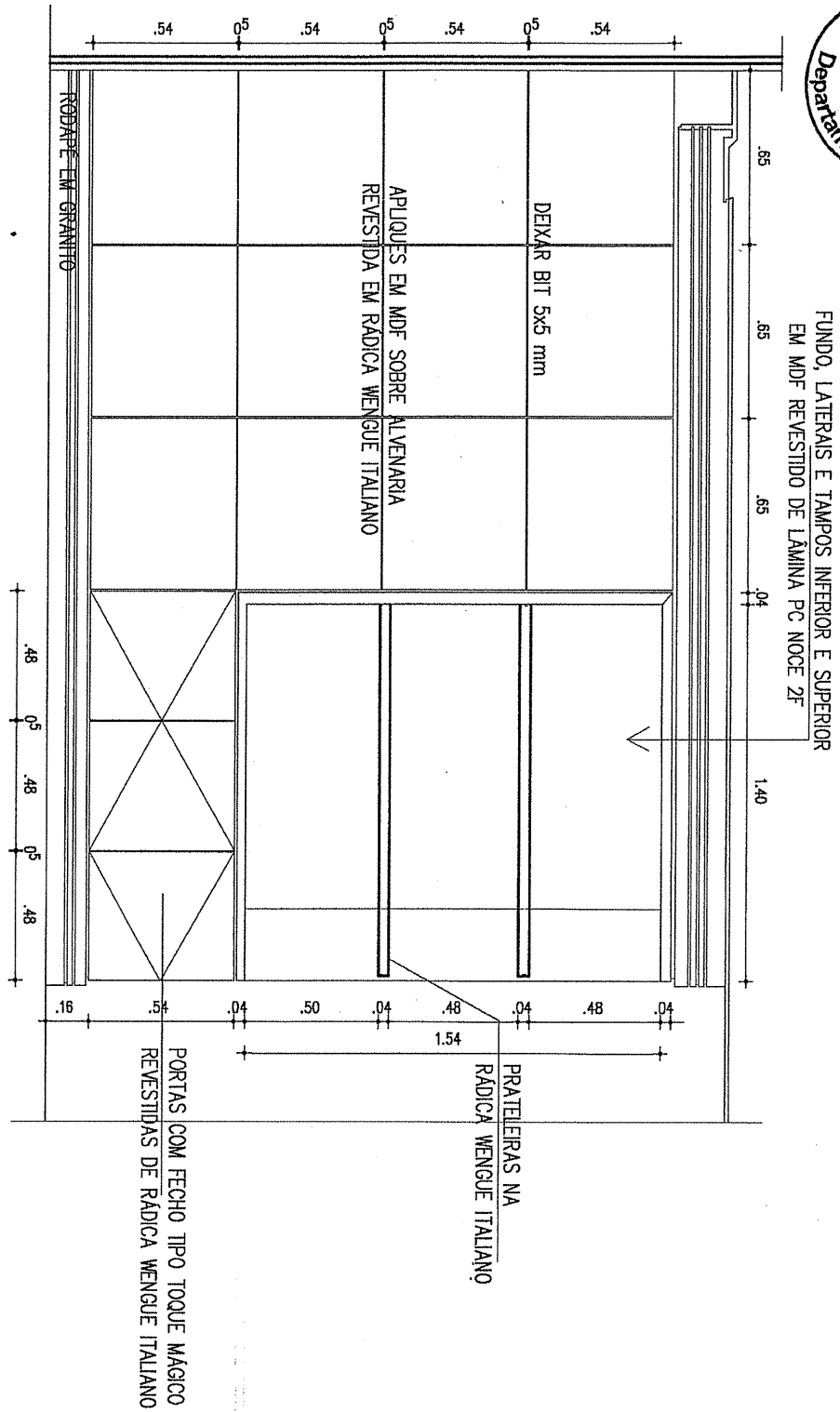
01 PLANTA BAIXA IND. VISTAS
ESCALA 1/20

TRIBUNAL DE JUSTIÇA DO ESTADO DO CEARÁ
DENGE-DEPARTAMENTO DE ENGENHARIA

PROJETO: GABINETE VICE PRESIDÊNCIA		PRANCHA
ASSUNTO: DETALHAMENTO DE MARCENARIA VICE-PRESIDÊNCIA	ESCALA 1/25	09/12
DIRETOR DO DEPARTAMENTO: ARQ. ANA WALEWSKA FEITOSA BATISTA	DESENHO SERGIO VERAS	DATA 15/04/2009
ARQUITETO:	FCO COSTA FELIX	



06 VISTA 03 (EXTERNA)
ESCALA 1/25



TRIBUNAL DE JUSTIÇA DO ESTADO DO CEARÁ
DENGE-DEPARTAMENTO DE ENGENHARIA

PROJETO: GABINETE VICE PRESIDÊNCIA	ESCALA 1/25	PRANCHA 10/12
ASSUNTO: DETALHAMENTO DE MARCENARIA VICE-PRESIDÊNCIA	DESENHO SERGIO VERAS FCO COSTA FELIX	DATA 15/04/2009
DIRETOR DO DEPARTAMENTO: ARQ. ANA WALEWSKA FEITOSA BATISTA		
ARQUITETO:		

